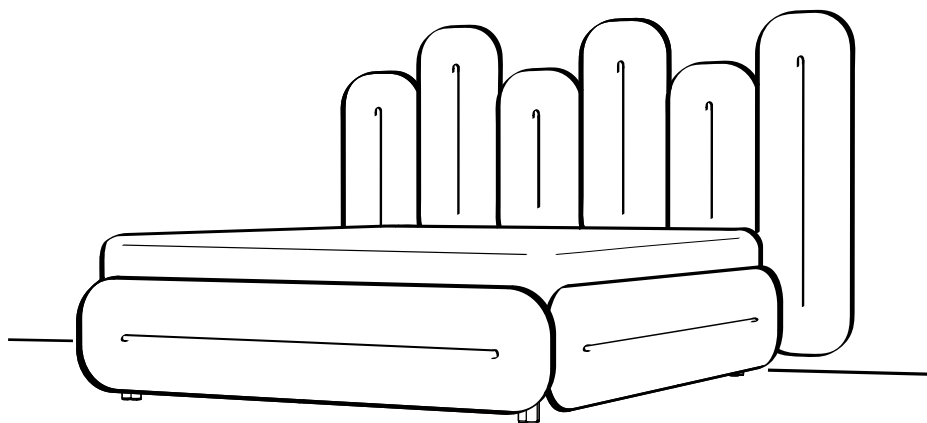


CREOLE

MONTAGEANLEITUNG

ASSEMBLY INSTRUCTIONS

INSTRUCTION DE MONTAGE



Bretz

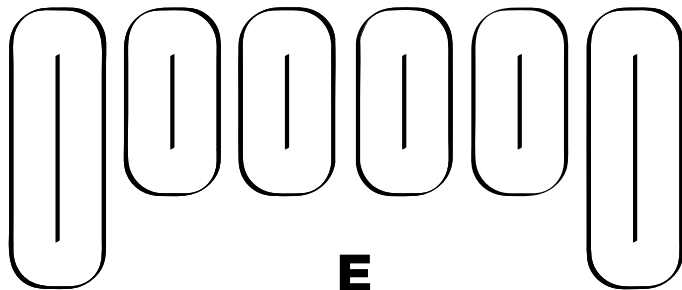
BETT ELEMENTE
BED ELEMENTS
ÉLÉMENTS DE LIT



C



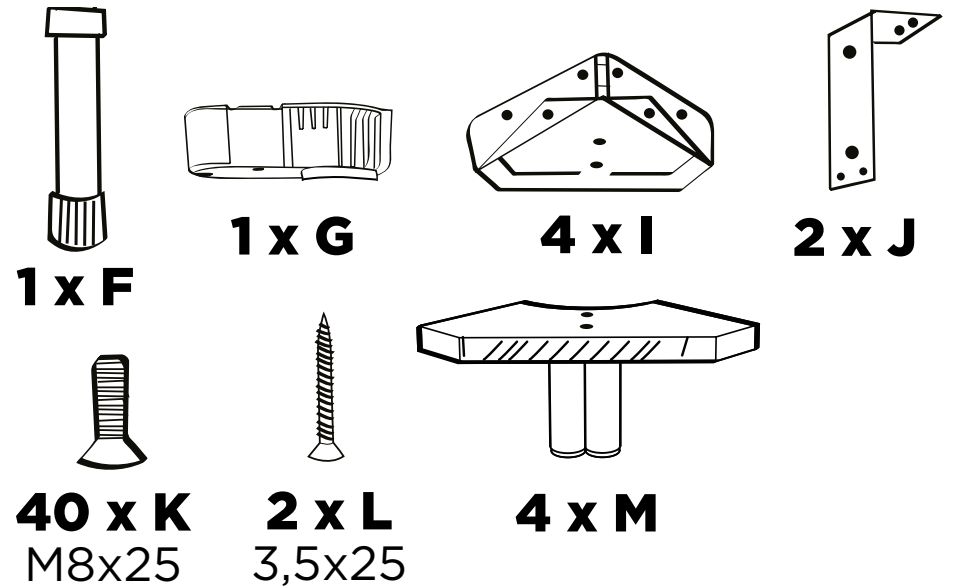
D



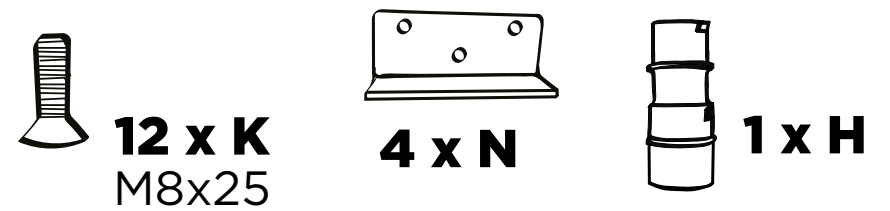
E

Nicht alle im Set vorhandenen Teile werden verwendet! Set includes more devices than required!
Pas toutes les pièces de montage dans le kit seront employées.

BENÖTIGTE SCHRAUBEN UND VERBINDUNGSELEMENTE
REQUIRED SCREWS AND JOINTERS
VIS ET PIÈCES D'ASSEMBLAGE NÉCESSAIRE POUR LE MONTAGE



ZUS. FÜR OPTION B / ADD. FOR OPTION B / SUPPLÉMENTAIRE POUR L'OPTION B



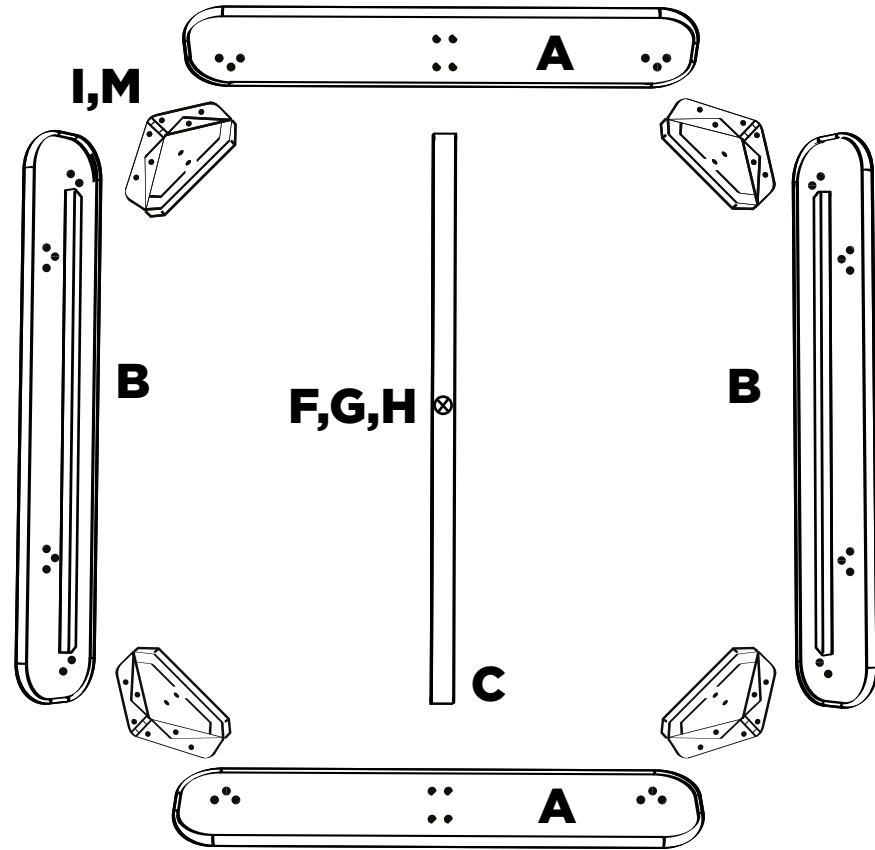
RÜCKENELEMENTE / BACK ELEMENTS / PANNEAUX MURAUX



D



E



ANMERKUNG!

BETTKASTEN ZUERST
AUFBAUEN. DANACH
POSITION FESTLEGEN.
DIE RÜCKENELEMENTE
ZULETZT MONTIEREN !

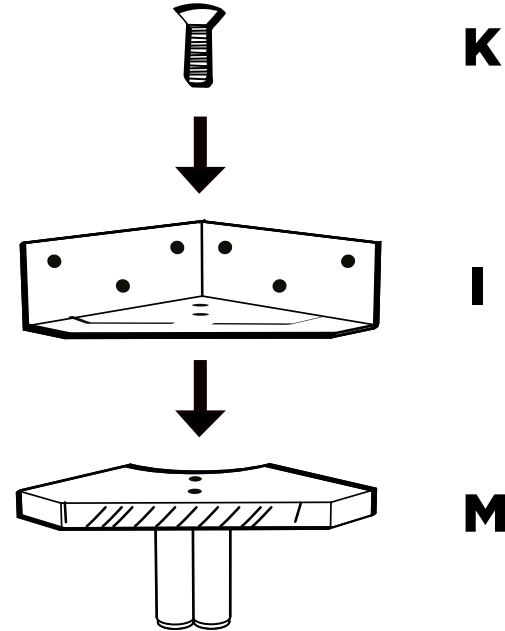
REMARK!

SET UP THE BED BOX
FIRST. THEN DETER-
MINE THE POSITION.
INSTALL THE BACK
ELEMENTS LAST!

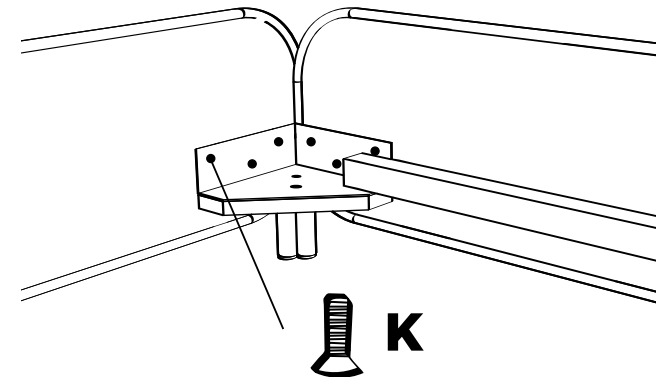
REMARQUE!

ASSEMBLER D'ABORD
LA BASE DU LIT ET
ENSUITE DÉTERMINER
LA POSITION. FIXER LES
PANNEAUX MURAUX EN
DERNIER!

1

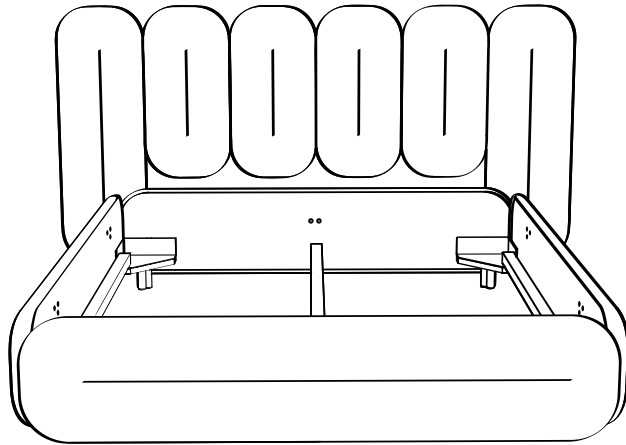


2

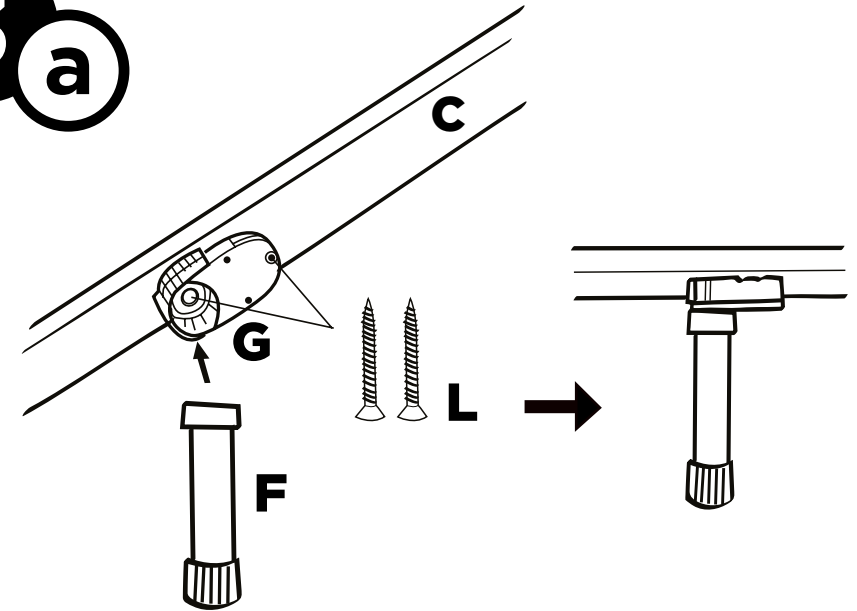


a Option

BOXSPRING-SYSTEM-MATRAZE
BOXSPRING SYSTEM MATTRESS
SYSTÈME DE MATELAS BOXSPRING

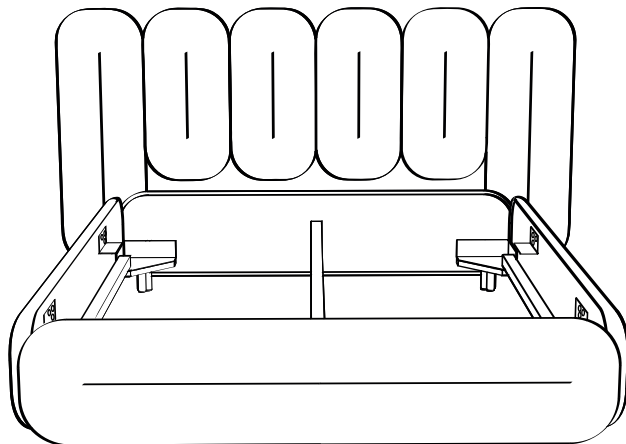


3 a

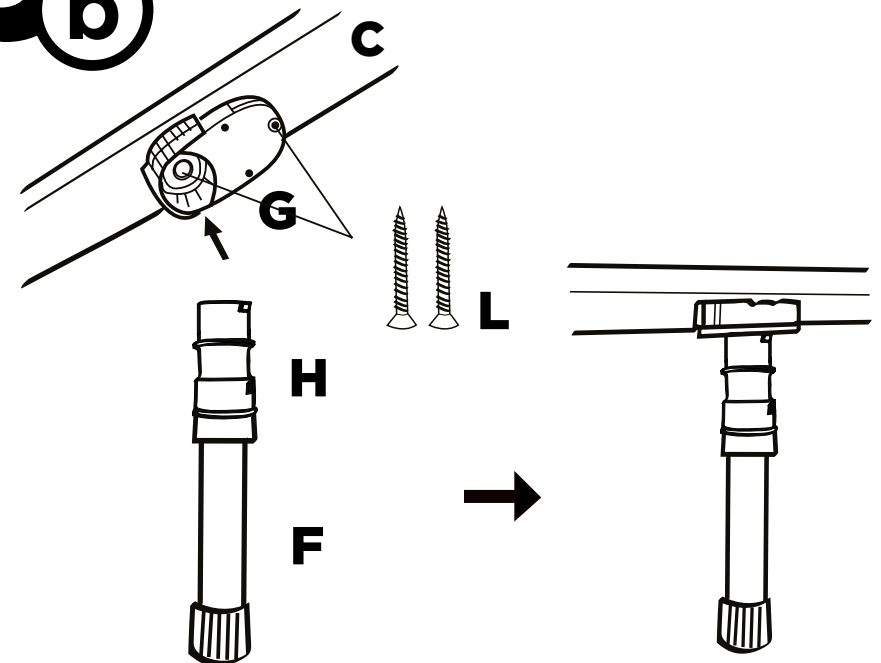


b Option

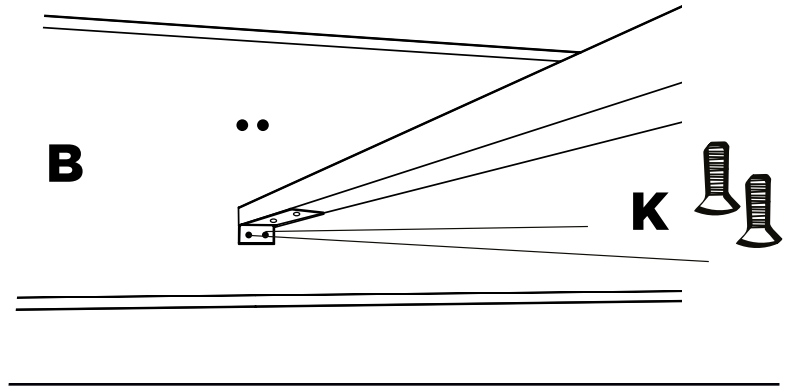
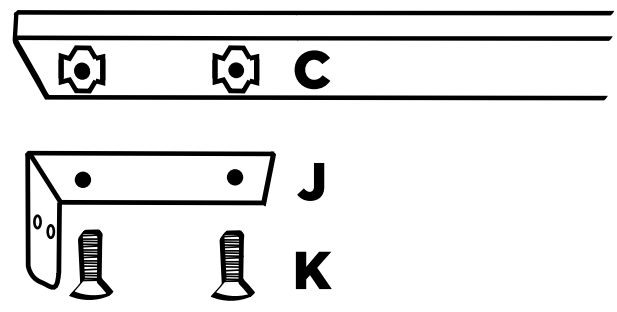
KALTSCHAUM-MATRATZE
COLD FOAM MATTRESS
MATELAS EN MOUSSE FROIDE



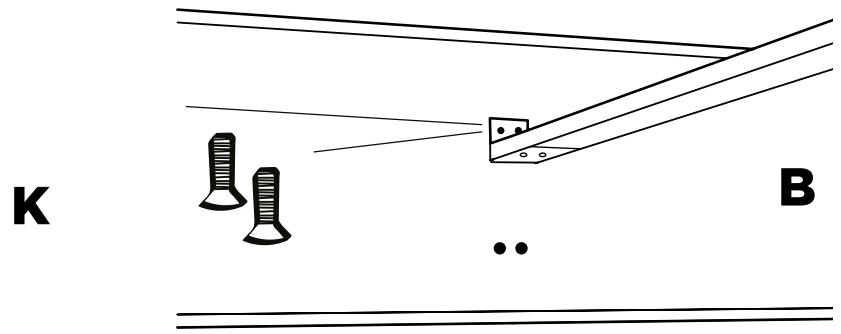
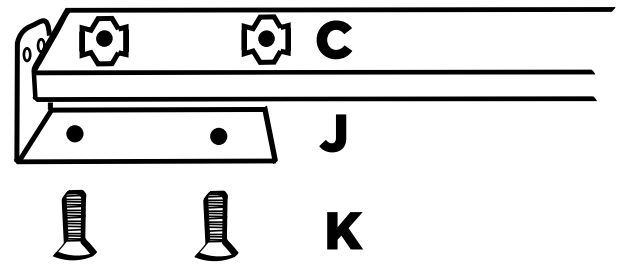
3 b



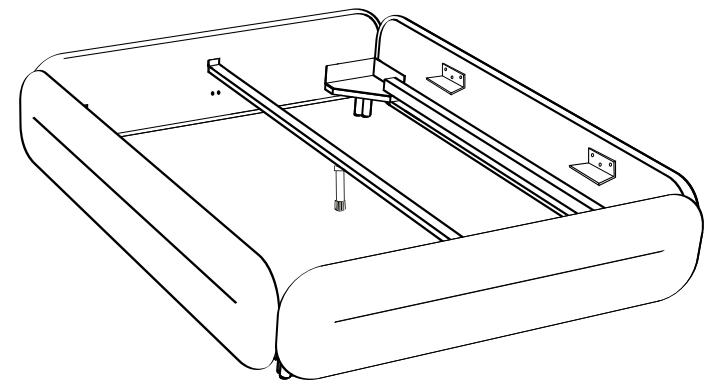
4 **a**



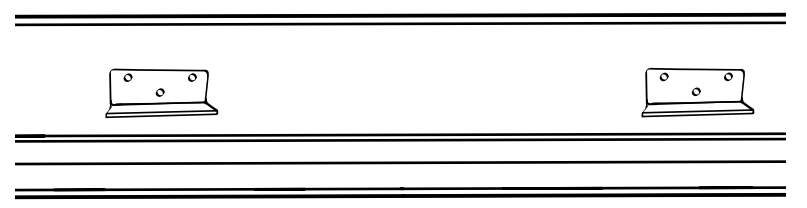
4 **b**



5 **b**



4 x N



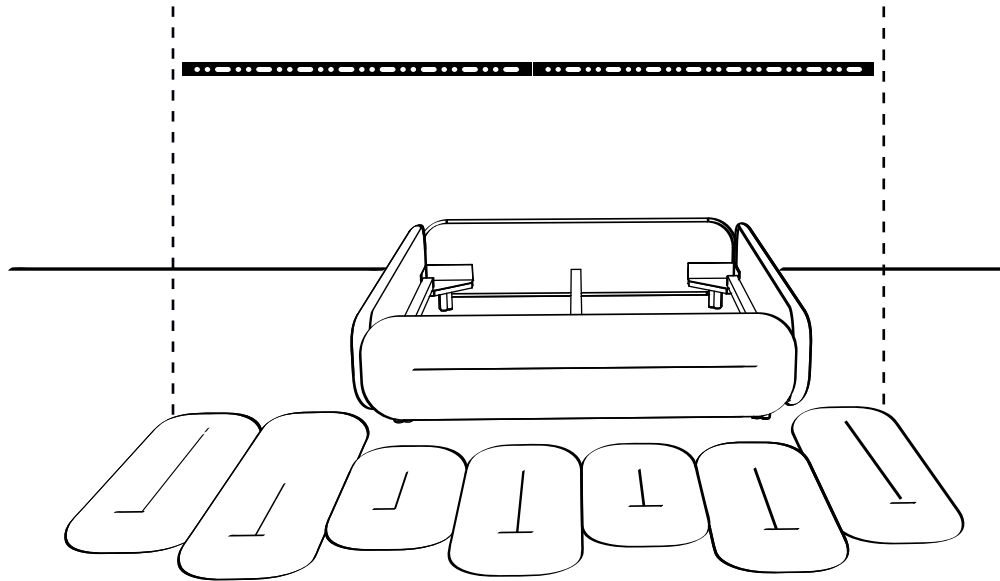
3 x K

3 x K



6

WANDMONTAGE
WALL MOUNTING
MONTAGE MURAL



WANDPANEELN
ANORDNEN & POSITI-
ON ZUM BETTKASTEN
BESTIMMEN. LEISTE
DANACH AUSRICHTEN.

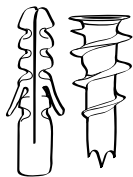
SET UP THE BED BOX
FIRST. THEN DETER-
MINE THE POSITION.
INSTALL THE BACK
ELEMENTS LAST!

ASSEMBLER D'ABORD
LA BASE DU LIT ET
ENSUITE DÉTERMINER
LA POSITION. FIXER
LES PANNEAUX MUR-
AUX EN DERNIER!

PRO LEISTEN SEGMENT
PER BAR SEGMENT
PAR BARRE MÉTALLIQUE



3 x P/R



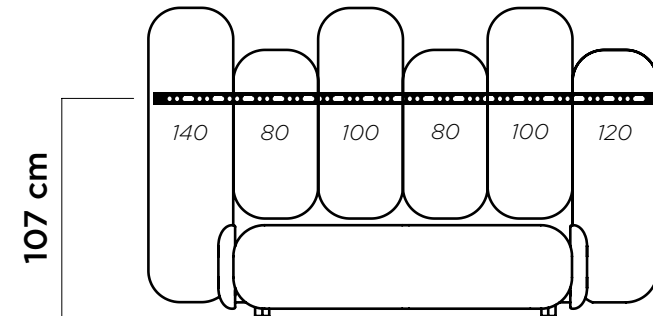
3 x O MINDESTENS
AT LEAST
AU MOINS



LEISTENHÖHEN

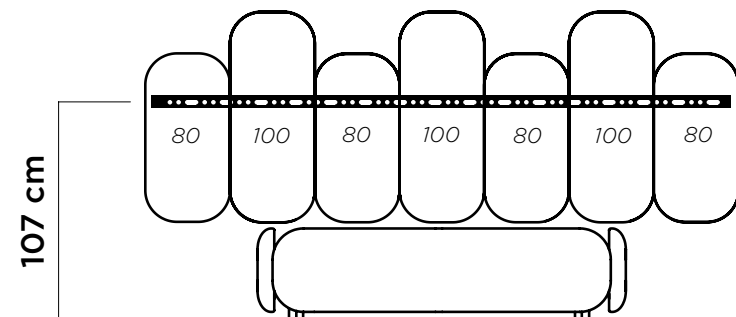
VERTIKALE PANEEL
VERTICAL PANELS
PANNEAUX VERTICAUX

AUSSENELEMENTE MIT ≥ 120 CM HÖHE
OUTER ELEMENTS ≥ 120 CM HIGH
ÉLÉMENTS EXTÉRIEURS ≥ 120 CM DE HAUT



SET 1

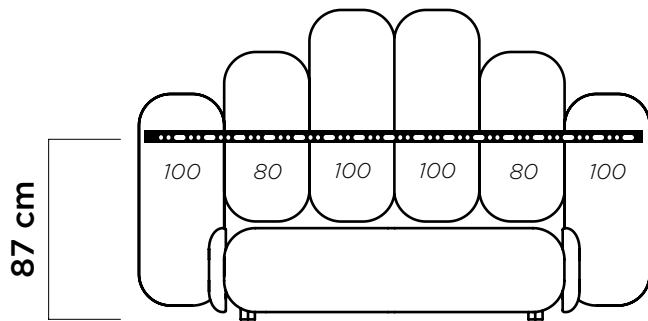
NICHT BODENTIEFE AUSSENELEMENTE
OUTER ELEMENTS THAT DO NOT REACH THE GROUND
ÉLÉMENTS QUI N'ATTEIGNENT PAS LE SOL



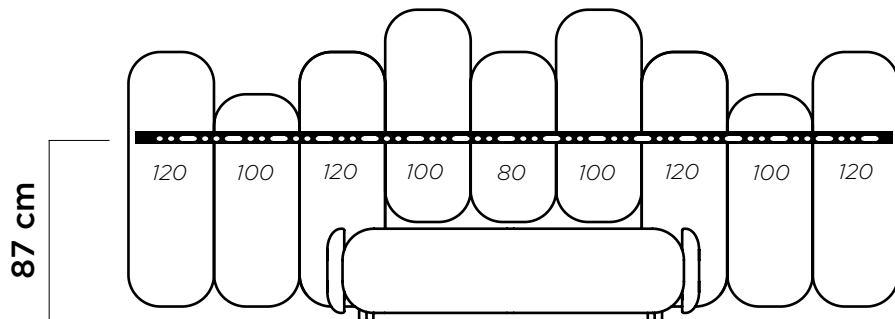
RÜCKANSICHT

VERTIKALE PANEELE
 VERTICAL PANELS
 PANNEAUX VERTICAUX

AUSSENELEMENTE MIT ≥ 100 CM HÖHE
 OUTER ELEMENTS ≥ 100 CM HIGH
 ÉLÉMENTS EXTÉRIEURS ≥ 100 CM DE HAUT

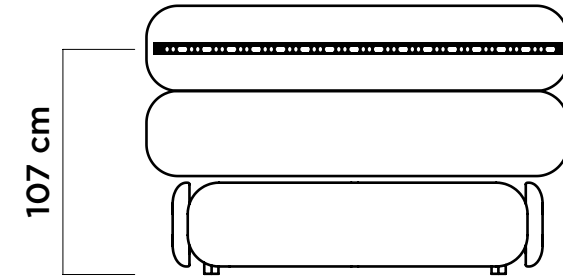


SET 2

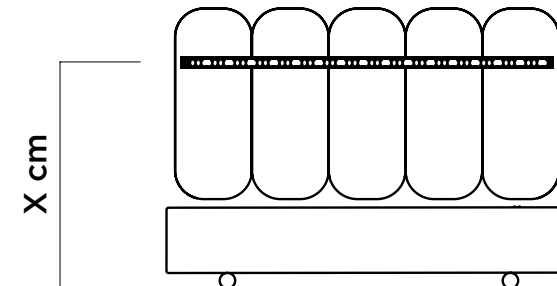


RÜCKANSICHT

HORIZONTALE PANEELE
 HORIZONTAL PANELS
 PANNEAUX VERTICAUX



ABWEICHENDE BETTGESTELLE
 OTHER BED FRAMES
 AUTRES ENSEMBLES DE LIT



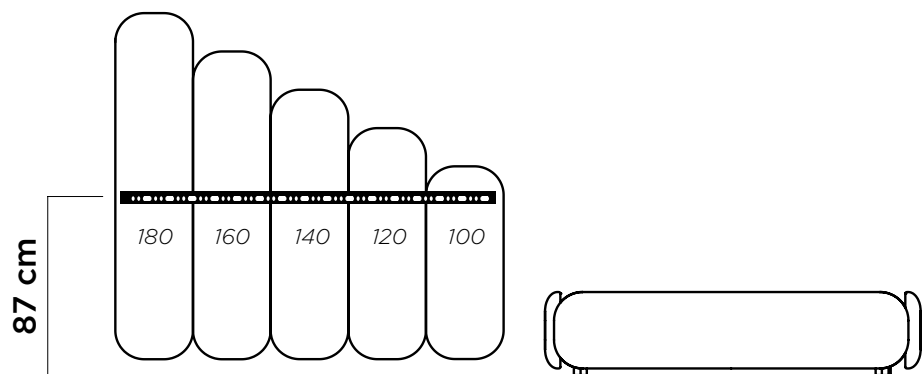
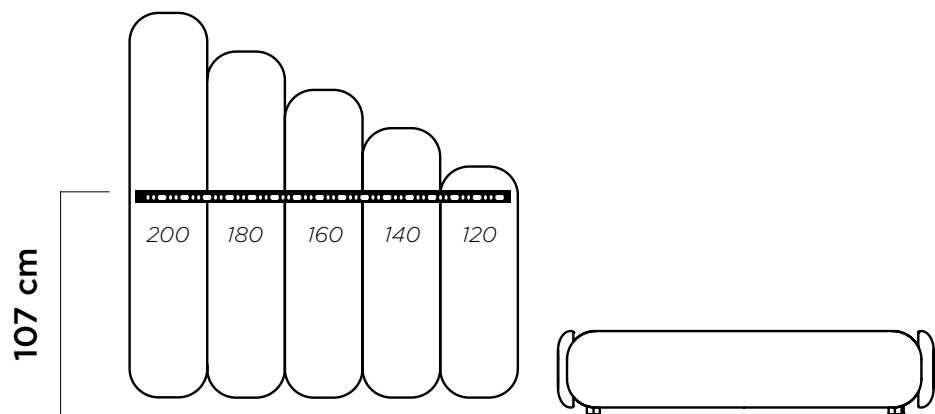
HÖHE MUSS SELBSTSTÄNDIG ERMITTELT WERDEN.

HEIGHT MUST BE DETERMINED INDEPENDENTLY.

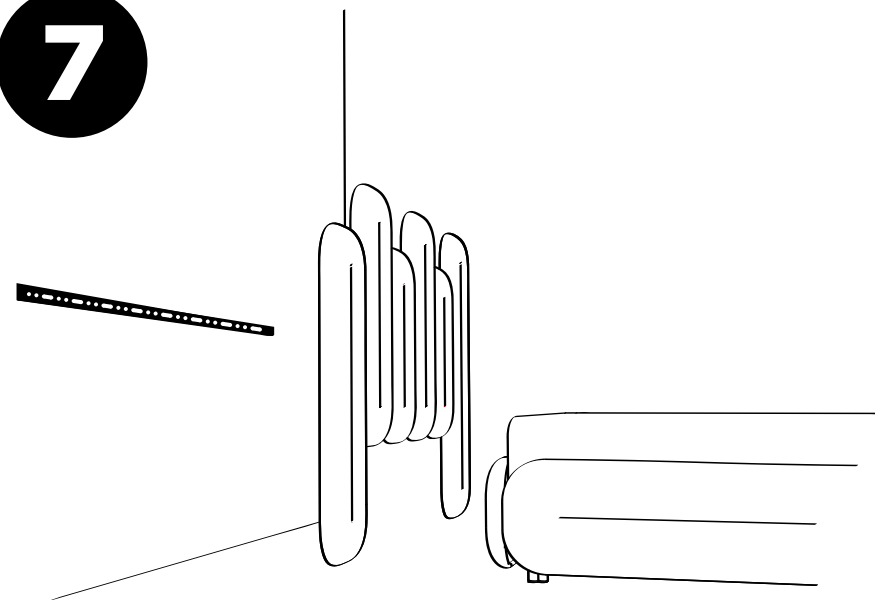
LA HAUTEUR DOIT ÊTRE DÉTERMINÉE INDÉPENDAMMENT.

RÜCKANSICHT

TREPPENSTUFEN PANEELE
 STAIR ELEMENTS
 ELEMENTS D'ESCALIER



7



EINZELNE WAND-
 PANEELE NACH DER
 REIHE EINHÄNGEN.

HANG IN INDIVIDUAL
 WALL PANELS AFTER
 THE ROW.

ACCROCHEZ DES
 PANNEAUX MURAUX
 INDIVIDUELS APRÈS
 LA RANGÉE.

WARNUNG

Fehlerhafte Montage kann zu Unfällen führen.
 Beigelegte Befestigungsmaterialien sind nicht für jede Wand geeignet. Wenden Sie sich ggf. an einen Fachmann.

AVERTISSEMENT

Une installation incorrecte peut entraîner des accidents. Les fixations incluses ne conviennent pas à tous les murs.
 Pour obtenir des conseils sur les fixations à utiliser, adressez-vous à un revendeur spécialisé.

WARNING

Incorrect installation can lead to accidents.
 Enclosed fixing materials are not suitable for every wall. If necessary, consult a specialist.

BRETZ WOHNTRÄUME GMBH

Alexander-Bretz-Str. 2

D-55457 Gensingen

Phone +49 (0) 6727-895-0

<https://bretz.de>

info@bretz.de



TRUE CHARACTERS