



# Matilda

Produktdaten

Product information  
Information produits

**Bretz**  
True Characters



# Die geschmeidigste Rebellion der Welt



A113 Croissant ▶81cm ▼69cm ▲84cm  
Stoff · Fabric · Tissu **66 8438 / 68 5135**

Einerseits eckt Matilda an. Andererseits schmiegt sie sich an – und das erstmal an sich selbst. Durch die Anordnung der fünfeckigen Elemente entstehen Inseln für kommunikative Zusammenkünfte.

Die großen, weichen Rückenissen, der kunstvoll bedruckte Paradise-Velours sowie die punktuellen Einzüge geben Matilda ihr sichtbar pralles Selbstbewusstsein. Bei der Polsterung macht Matilda genauso wenig Kompromisse. Anpassungsfähig ist sie wiederum, was die persönlichen Ansprüche betrifft: Die Elemente können kombiniert, erweitert und mit Rückenissen bestückt werden. Diese sind abziehbar. Daher kann Matilda auch saisonal ihr Gewand wechseln und sich so immer wieder neu erfinden.



winner



GERMAN  
DESIGN  
AWARD  
NOMINEE  
2017



H116 li Matilda (Set 4) ▶320cm ▼223cm ▲90cm  
Stoff · Fabric · Tissu **66 8438 / 68 5135 / 65 9622**

## The softest rebellion on earth

On the one hand, Matilda stands out. Whereas on the other, she snuggles up – first and foremost to herself. Due to the placement of the pentagonal elements, islands for more communicative outings can be created. The large, soft pillows, the artfully printed Paradise Velour as well as the selective indentations give Matilda her obvious self esteem. She doesn't compromise, not ever, not with her upholstery either. But she is also adaptable when it comes to personal needs: The elements can be combined, expanded and fitted with pillows. Their covers are removable, which is how Matilda can change her garment according to the seasons and thus invent herself anew.



## La rébellion la plus douce du monde

D'un côté, Matilda choque. D'un autre côté, elle s'adapte parfaitement et se pelotonne sur elle-même. La disposition des éléments à cinq côtés crée des îles constituant des points de communication. Les grands coussins, la tapisserie velours imprimée de façon artistique ainsi que les renforcements ponctuels confèrent à Matilda une personnalité très forte. Matilda ne fait pas davantage de compromis avec le rembourrage.

Cependant, elle sait s'adapter pour convenir aux exigences personnelles. Les éléments peuvent être combinés, agrandis et ornés de coussins. Ceux-ci peuvent être déhoussés. Ainsi, Matilda peut changer de robe en fonction de la saison, afin de toujours se présenter sous son plus beau jour.

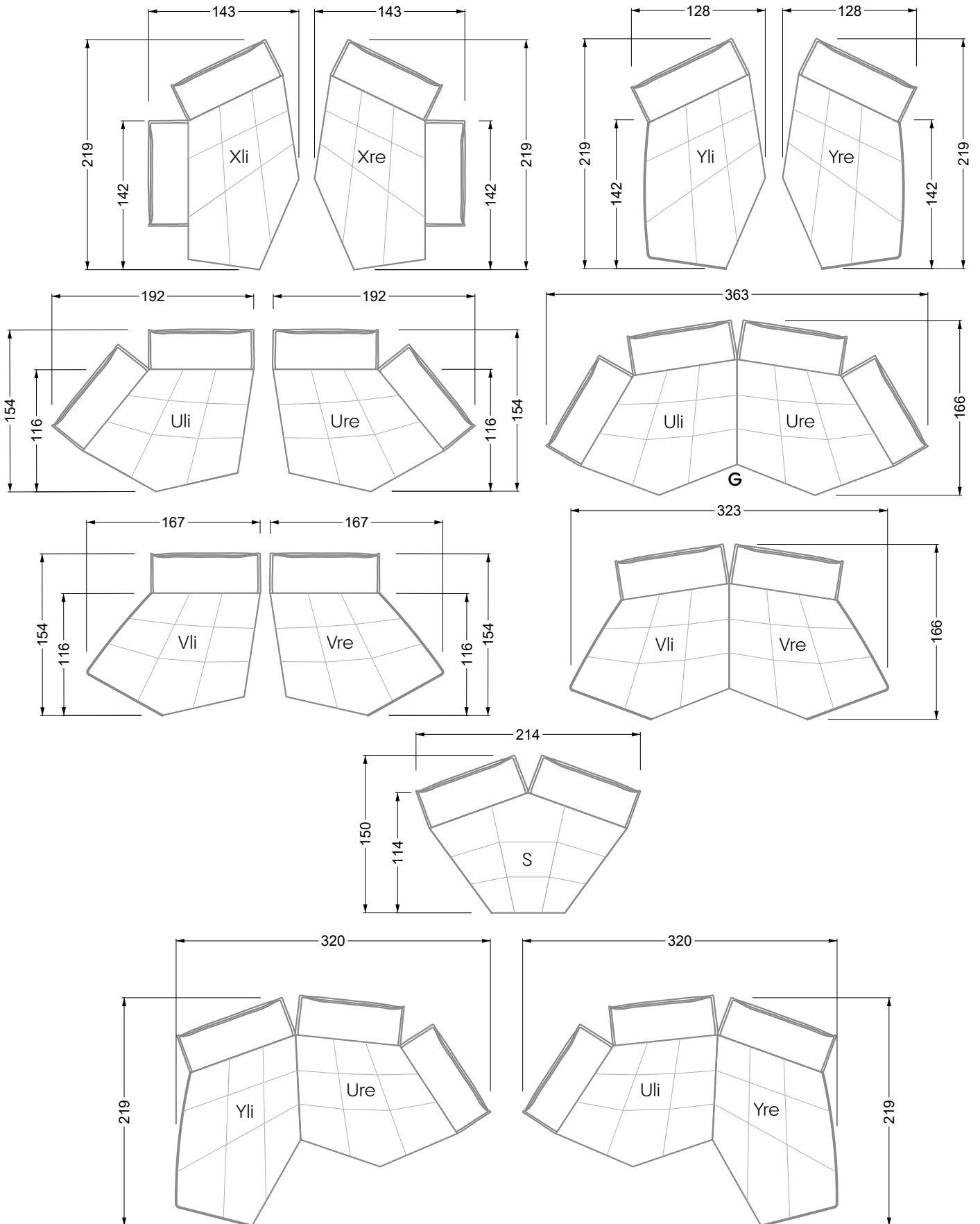
G 116 Matilda (Set 5) ▶363cm ▼166cm ▲90cm  
Stoff · Fabric · Tissu **65 9681 / 65 9680 / 67 3848 / 67 3984**

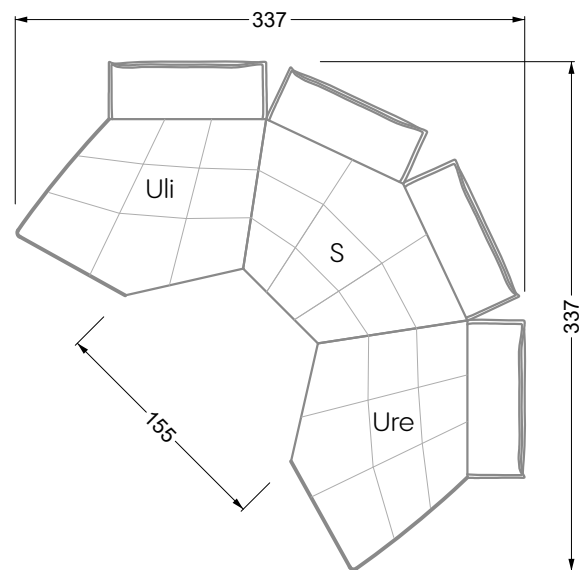
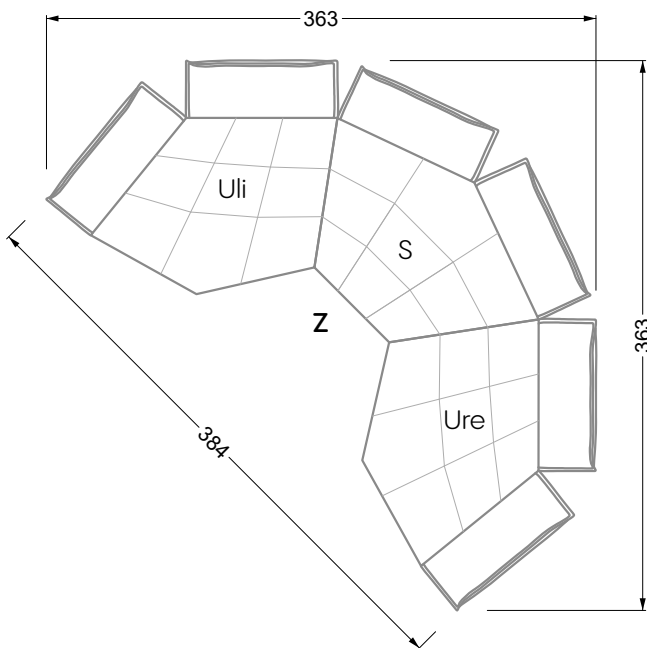
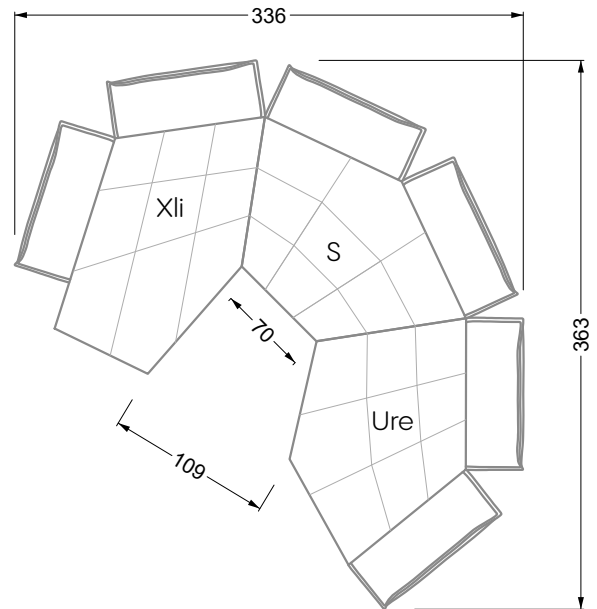
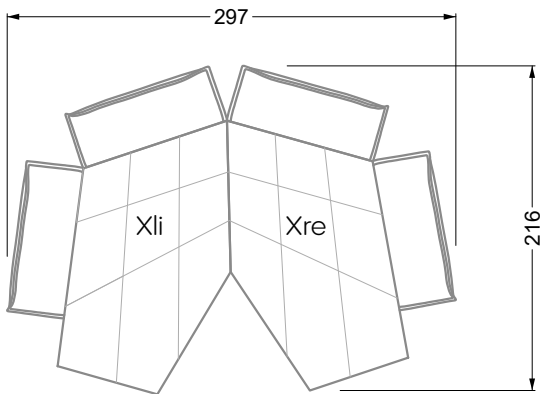
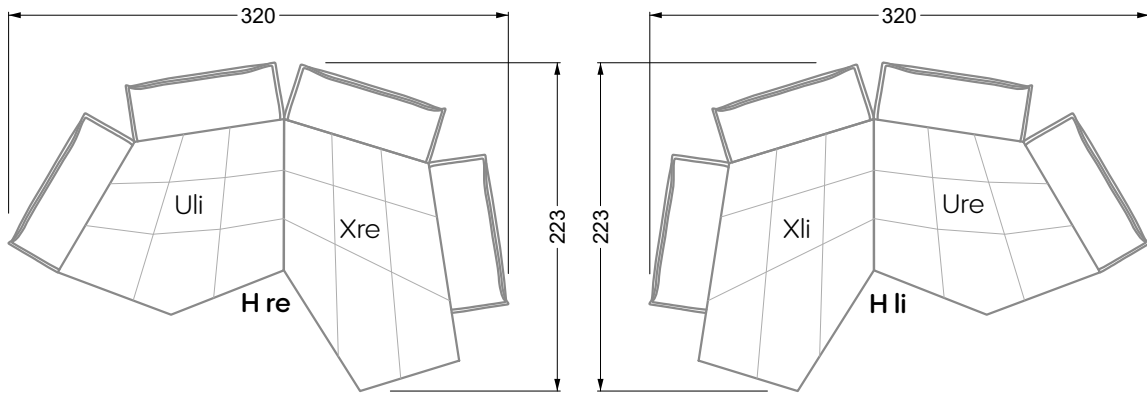
### Facts & Highlights

- Um fünf Ecken gedachtes Sofa
- „Schwebende“ Rückenissen
- Modulares System für optimale unkonventionelle Erweiterbarkeit
- Für alle Raumgrößen von klein bis groß geeignet
- Sofa with an odd number of corners
- 'Floating' back cushions
- Modular system for the ultimate in unusual expansion options
- For any size of room, from big to small
- Un canapé aux cinq angles extravagants et surprenants
- Des coussins de dossiers « flottants »
- Système modulaire à compléter facilement de manière non-conventionnelle
- Adapté pour toutes les pièces, de la plus petite à la plus grande



Z 116 Matilda (Set 6) ▶363cm ▼363cm ▲90cm  
Stoff · Fabric · Tissu **65 9681 / 65 9680 / 67 3848 / 67 3984**









**Bretz**  
German Manufacture  
Since 1895

**Head Office & Showroom:**  
Alexander-Bretz-Str. 2  
D-55457 Gensingen  
Tel +496727-895-0  
E-Mail [info@bretz.de](mailto:info@bretz.de)

**Bretz Sales Flagships & Partners:**  
[bretz.de](http://bretz.de)

 [BretzSofas](https://www.facebook.com/BretzSofas)  
 [@bretz\\_sofas](https://www.instagram.com/bretz_sofas)

**Bretz**  
True Characters