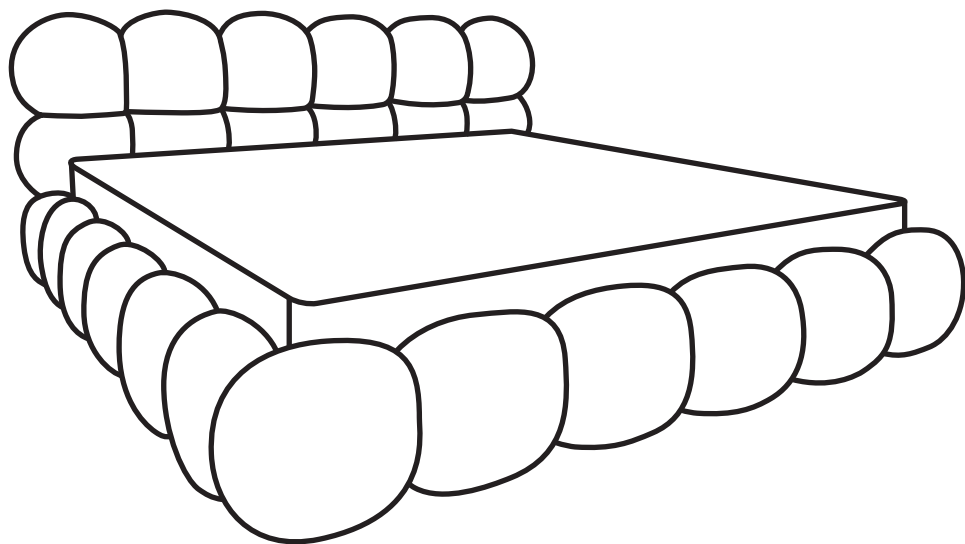


# Balao



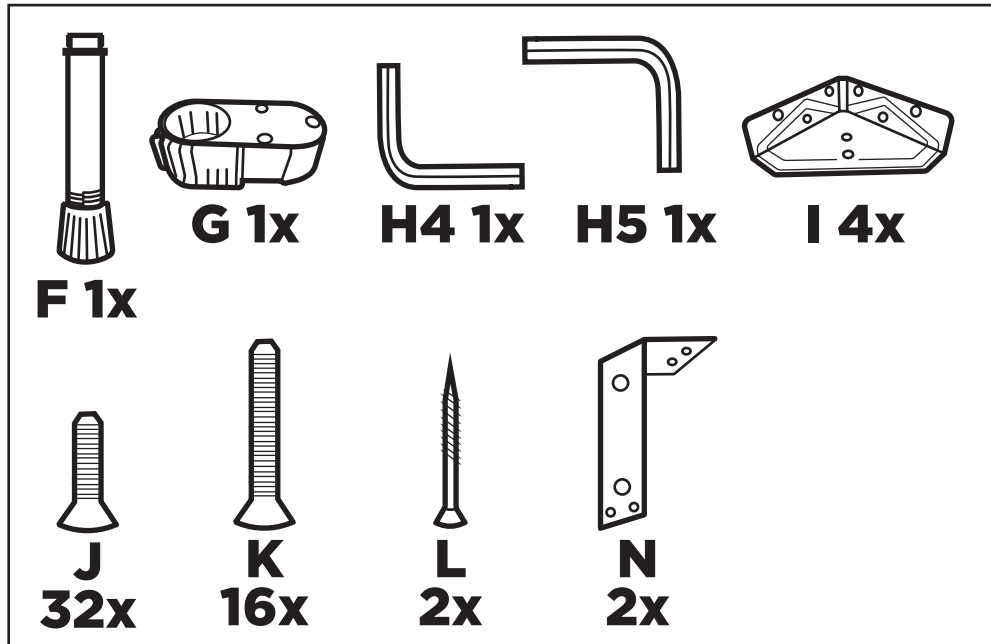
**Montageanleitung**  
Assembly instruction  
Instruction de montage

**Bretz**  
True Characters

## Benötigte Schrauben und Verbindungsteile

Required screws and jointers

Vis et pièces d'assemblage nécessaire pour le montage



Nicht alle im Set vorhandenen Teile werden verwendet!

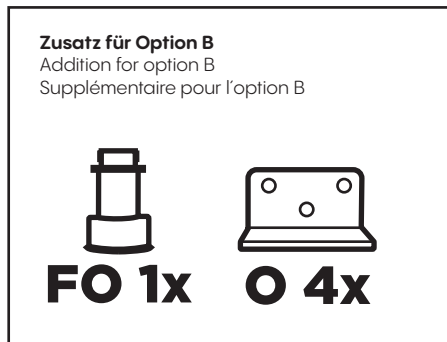
Set includes more devices than required!

Pas toutes les pièces de montage dans le kit seront employées.

### Zusatz für Option B

Addition for option B

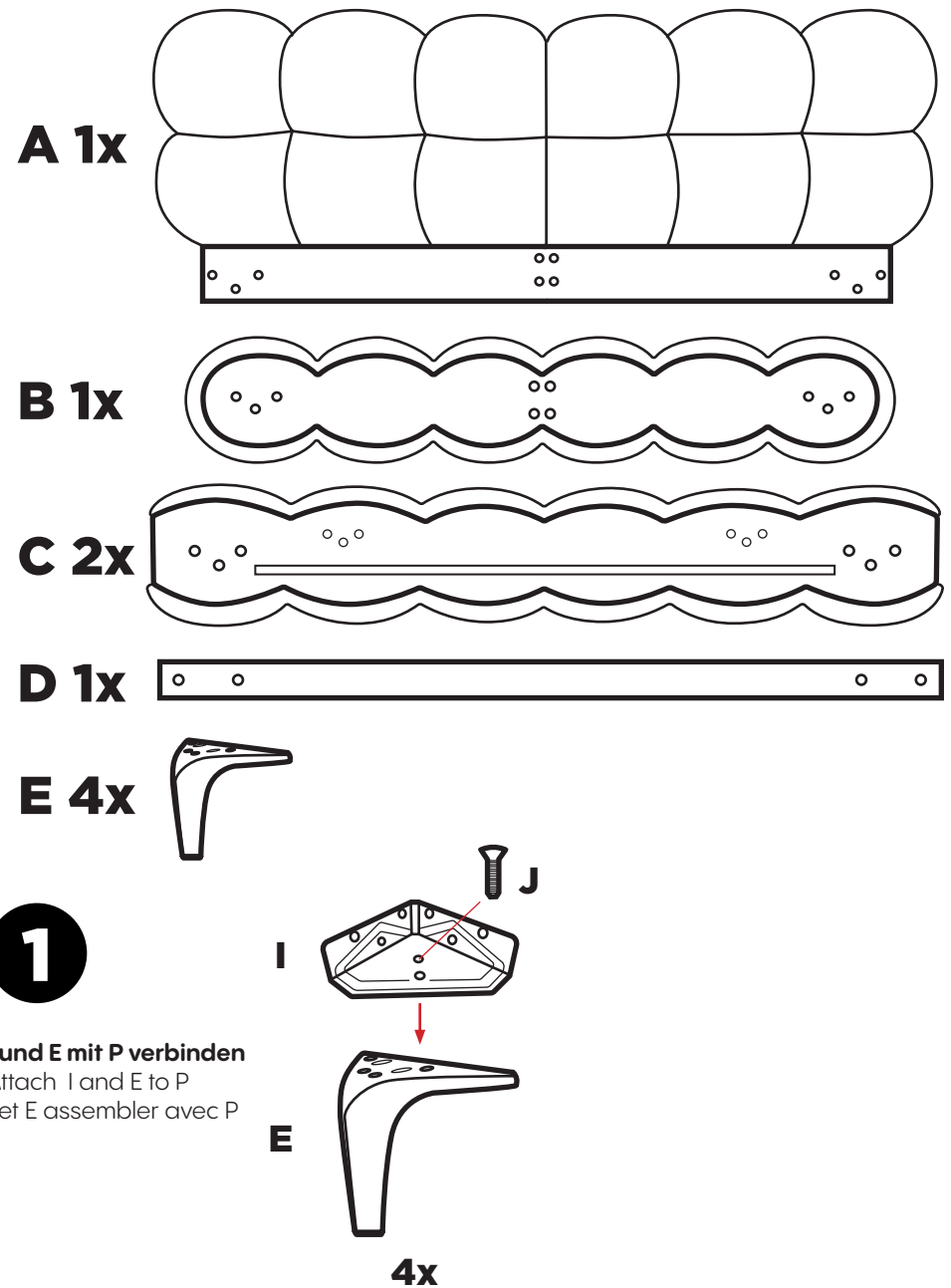
Supplémentaire pour l'option B



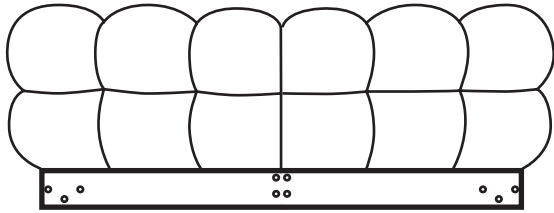
## Bett Elemente

Bed Elements

Éléments de lit



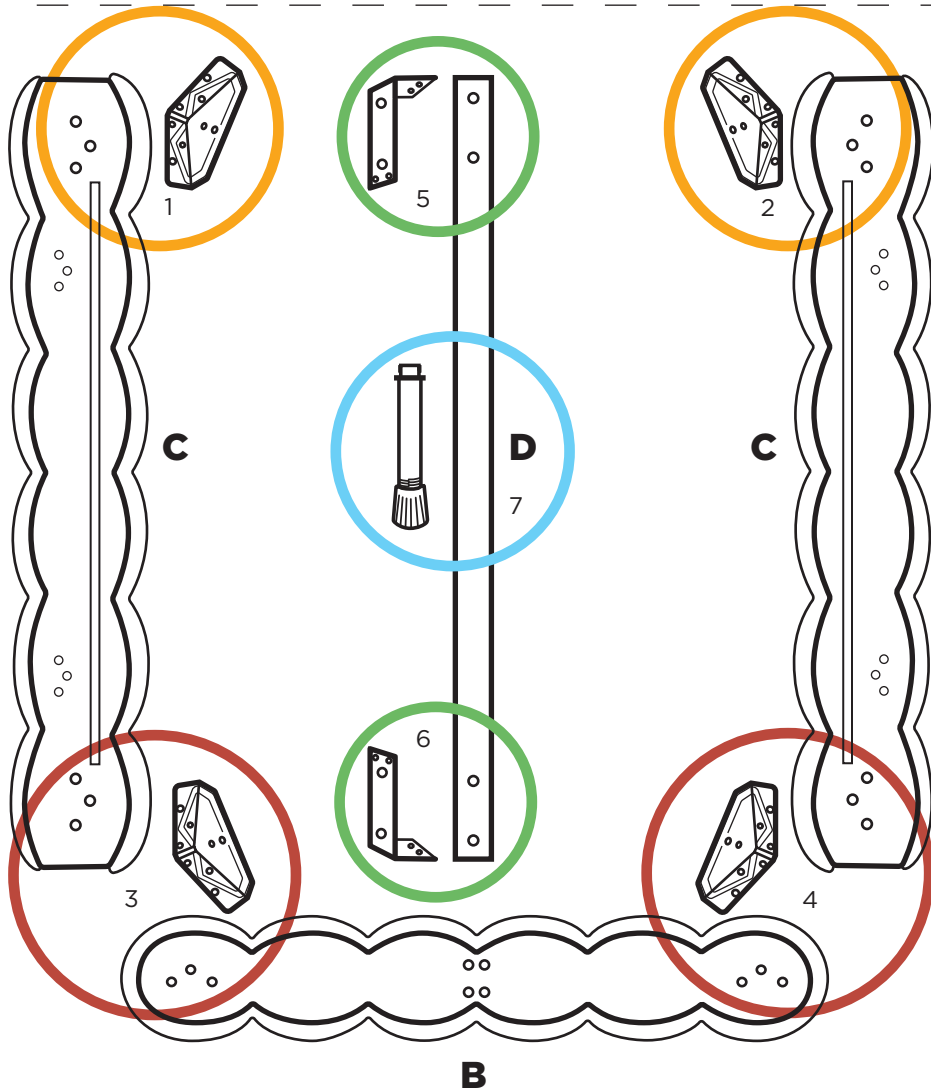
**A**



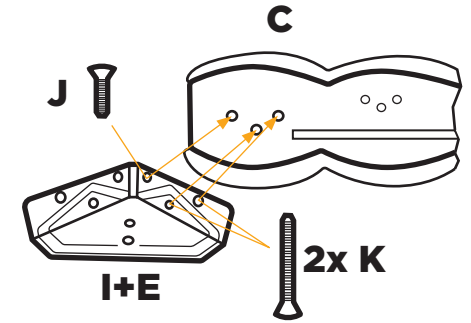
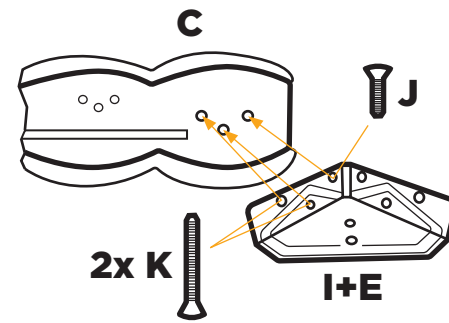
**Anmerkung!**  
Kopfteil bitte zuletzt montieren!

**Remark!**  
Please mount head piece at last!

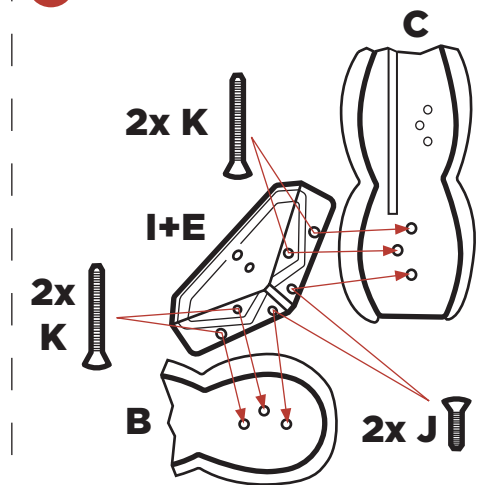
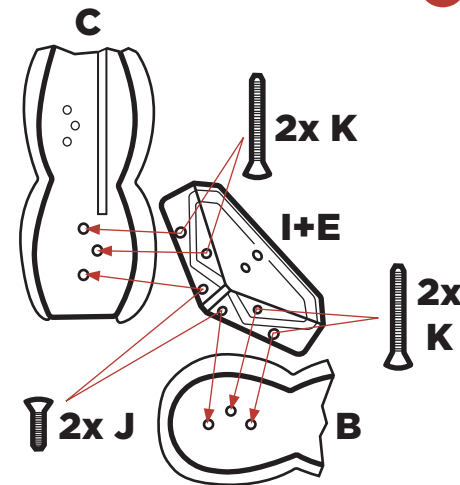
**Remarque!**  
Fixer la tête du lit en dernier!

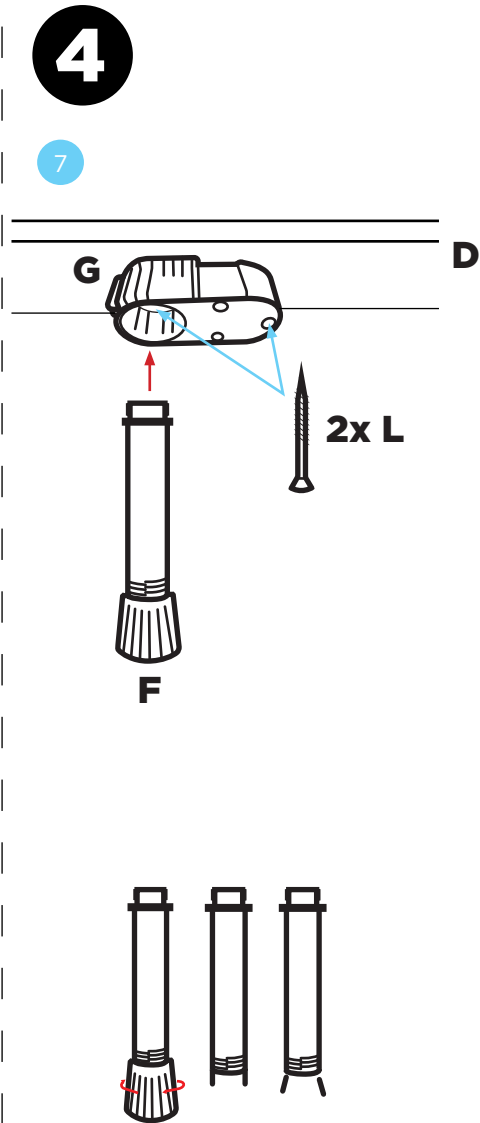
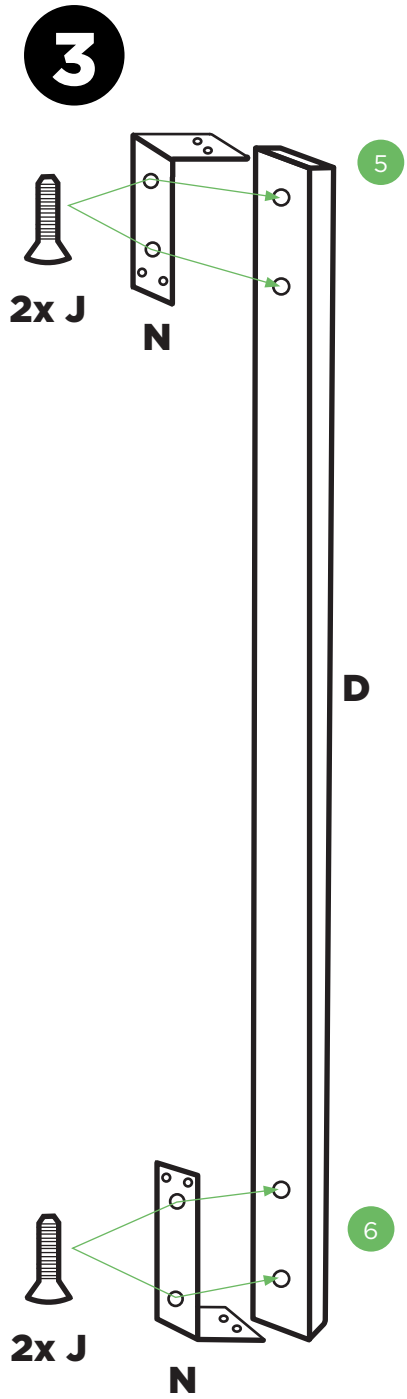


**2**

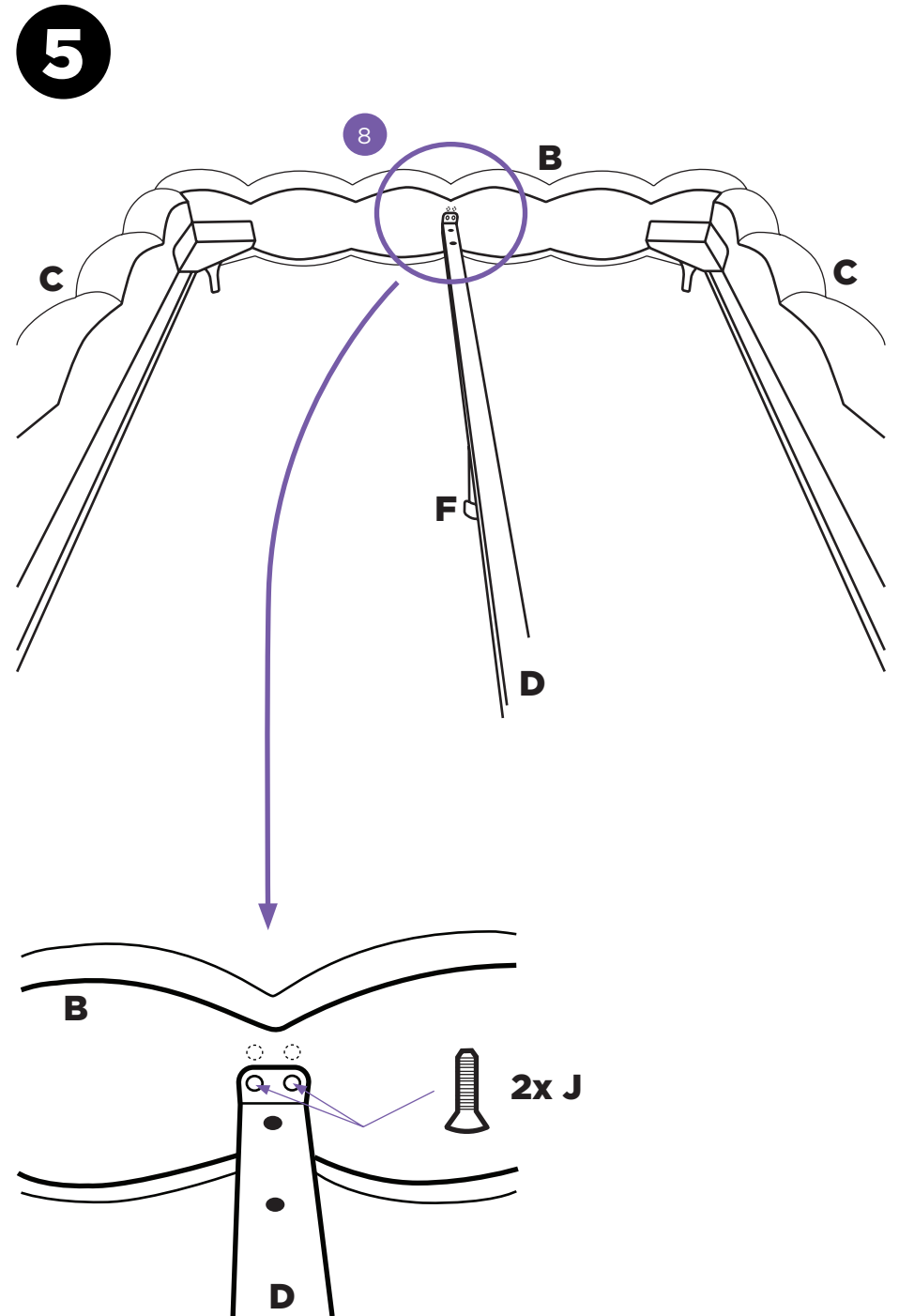


1 2  
3 4





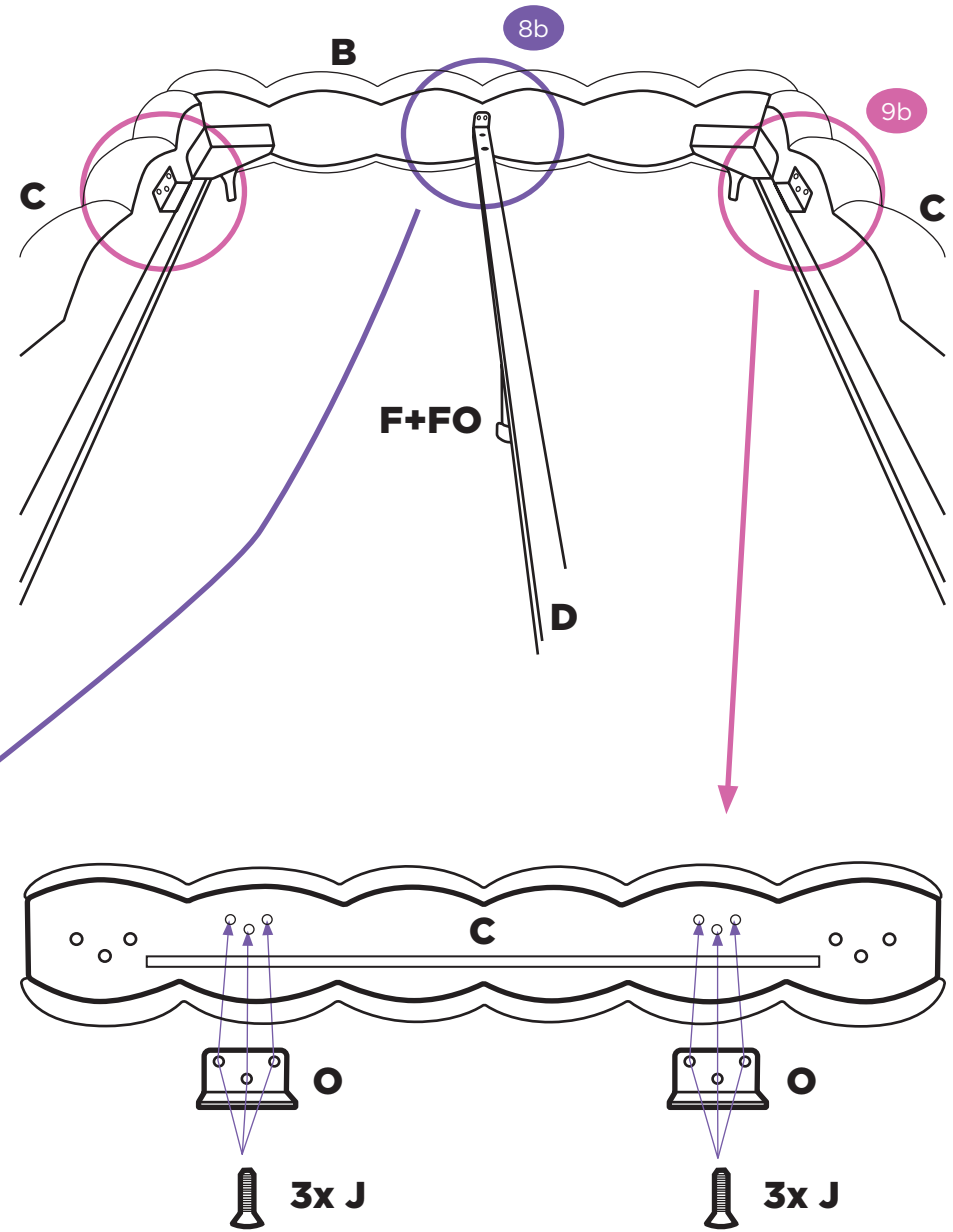
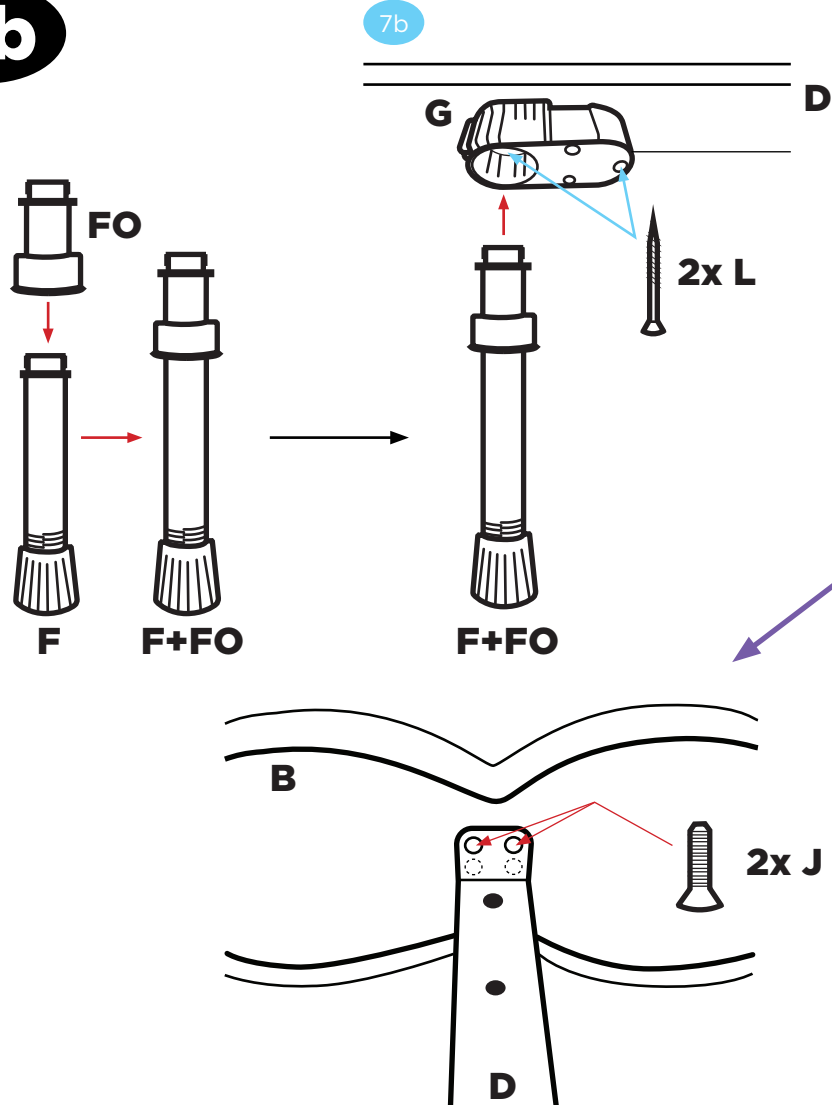
Entfernen von Plastikstücken  
 Removing of plastic pieces  
 Enlèvement des pièces en  
 plastique



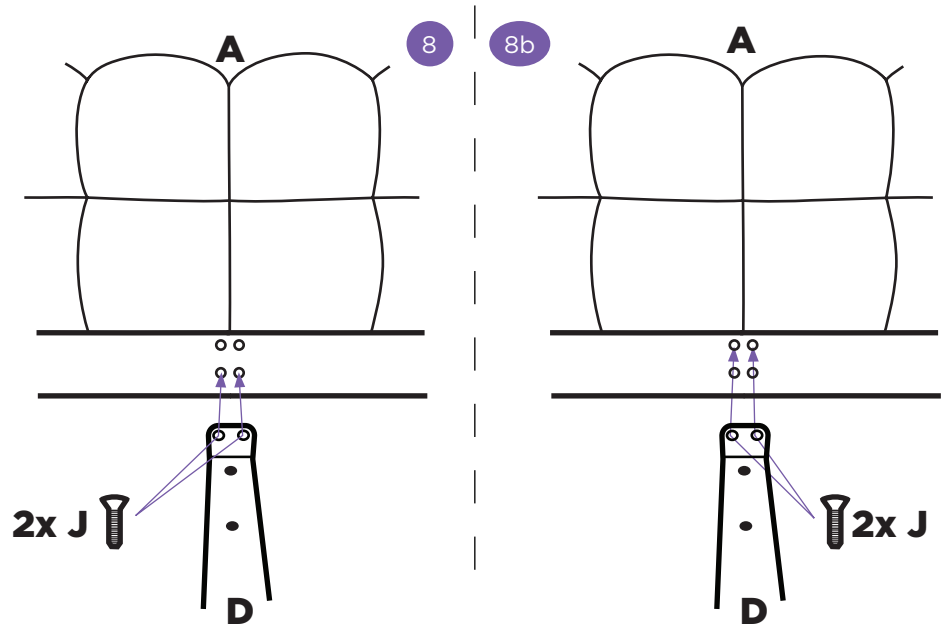
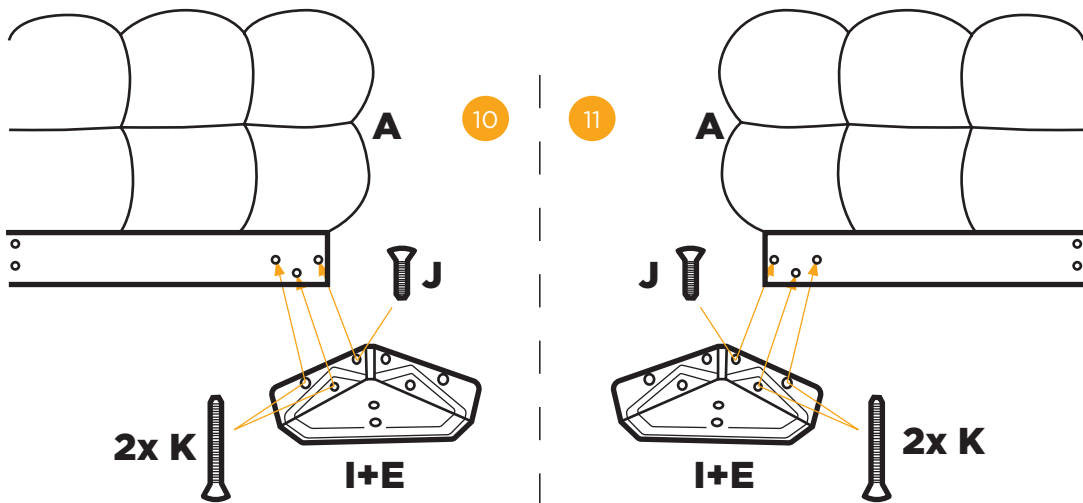
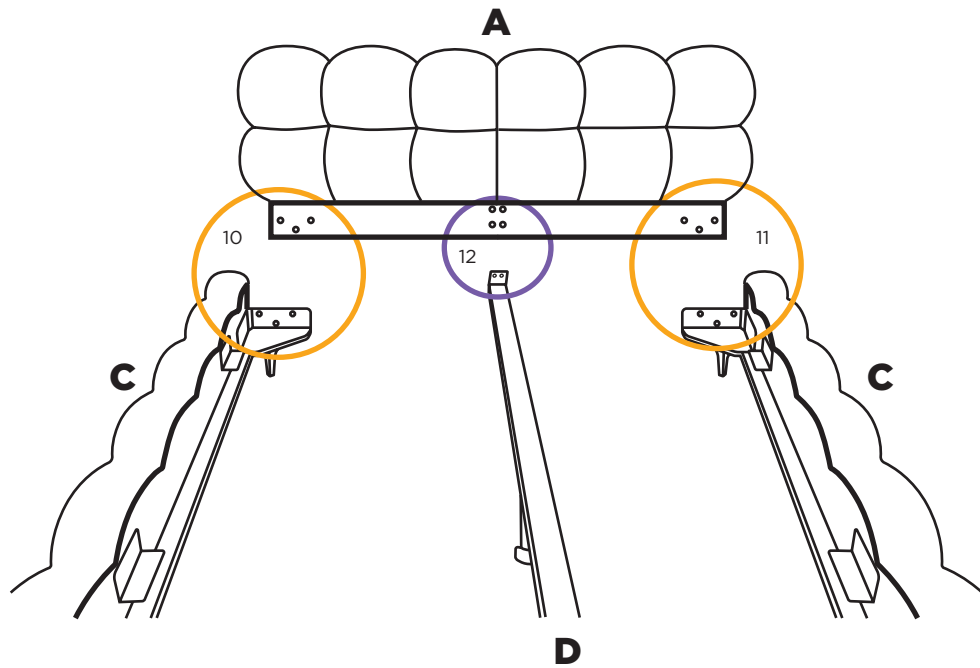
# Alternative

Lattenrost 5 cm höher  
 Slatted Frame 5 cm higher  
 Rehausser le sommier à lattes de 5 cm

## 5b

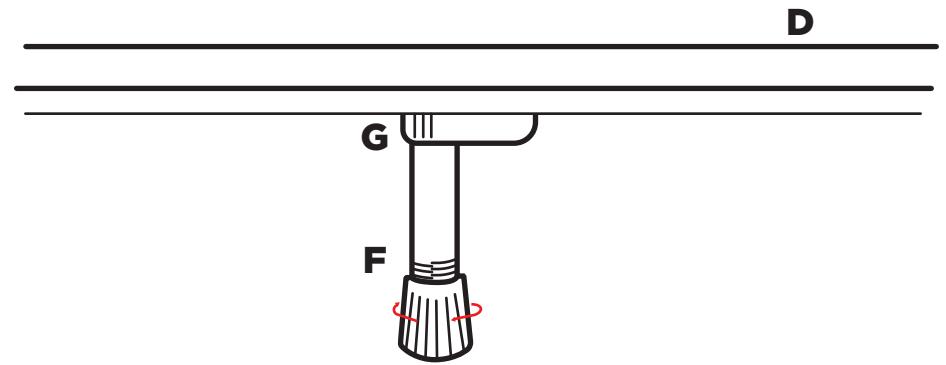


# 6



# 7

**Den Mittelfuß durch drehen verstellen**  
 Adjust the midfoot by turning it  
 Ajustez le milieu du pied en le tournant



**Bretz Wohnträume GmbH**

Alexander-Bretz-Straße 2

D-55457 Gensingen

Phone +49 (0) 6727-895-0

[bretz.de](http://bretz.de)

[info@bretz.de](mailto:info@bretz.de)

