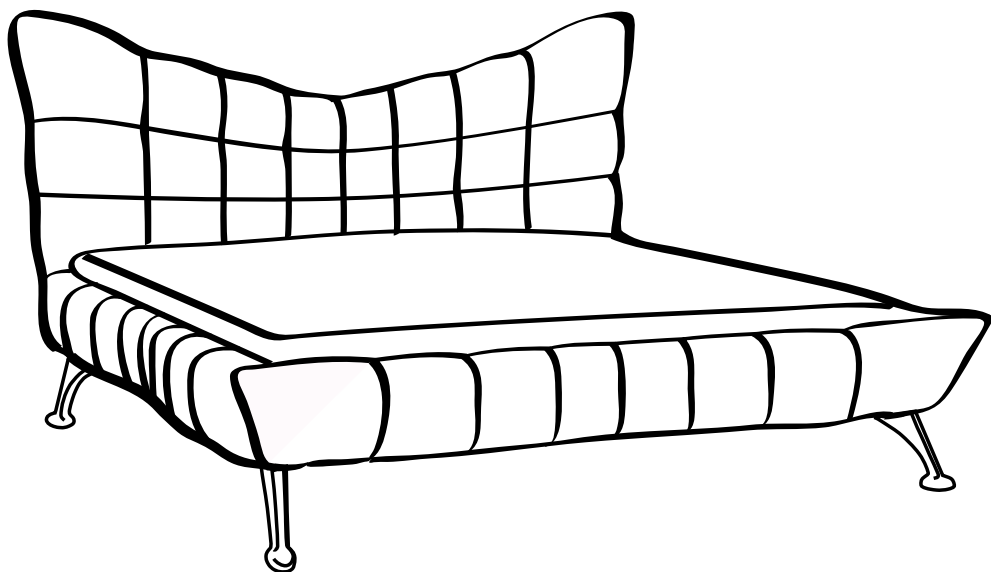


CLOUD 7



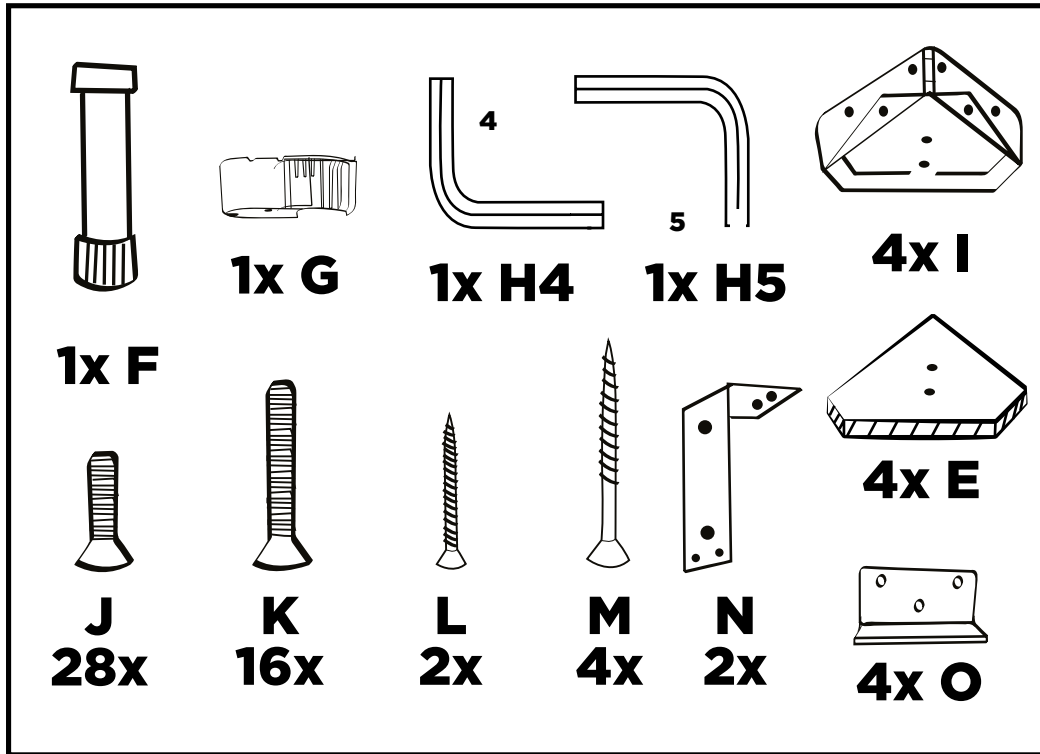
Montageanleitung
Assembly instructions
Instruction de montage

Bretz
True Characters

Benötigte Schrauben und Verbindungsteile

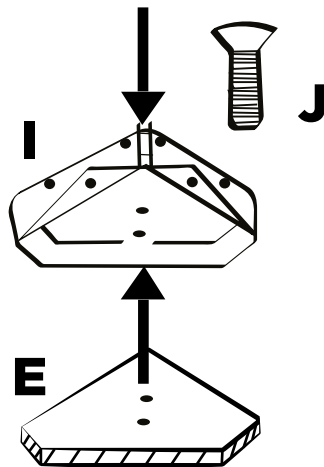
Required screws and joiners

Vis et pieces d'assemblage nécessaire pour le montage.



Nicht alle im Set vorhandenen Teile werden verwendet!
 Set includes more devices than required!
 Pas toutes les pièces de montage dans le kit seraient employées.

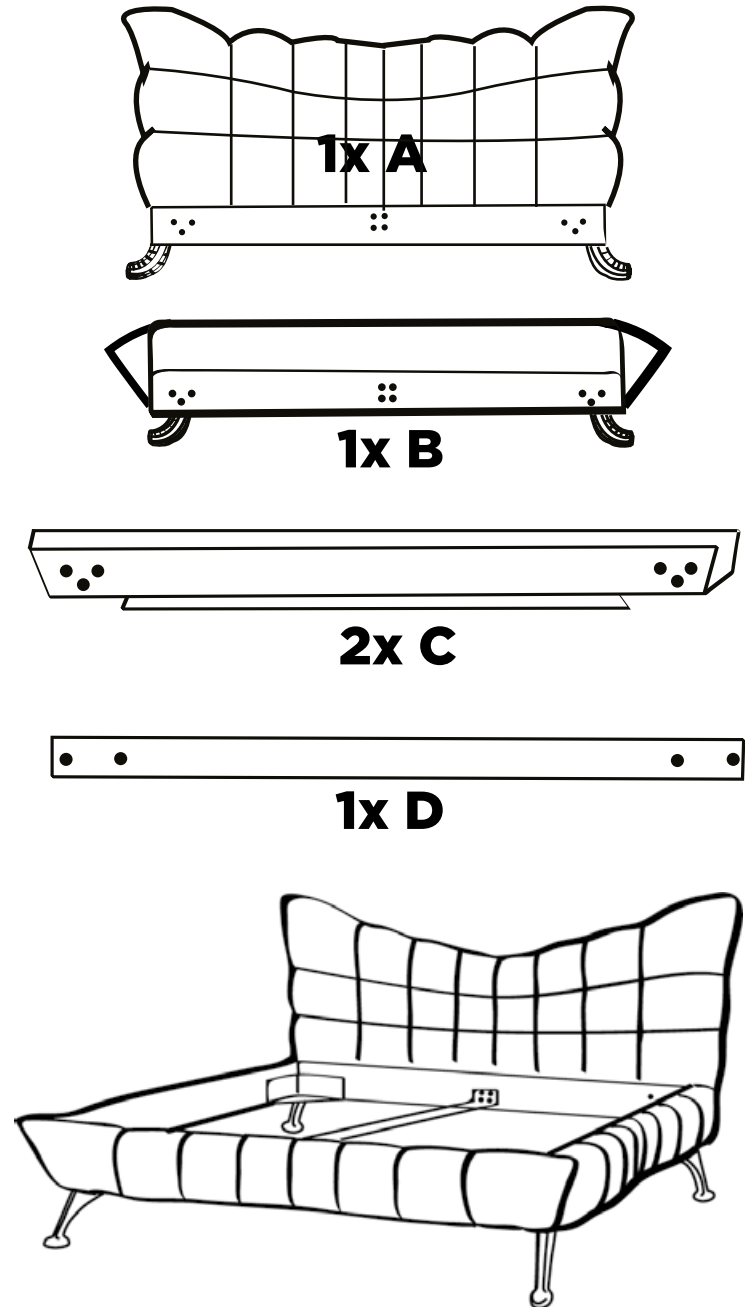
E mit I verbinden
 Attach E to I
 E assembler avec I

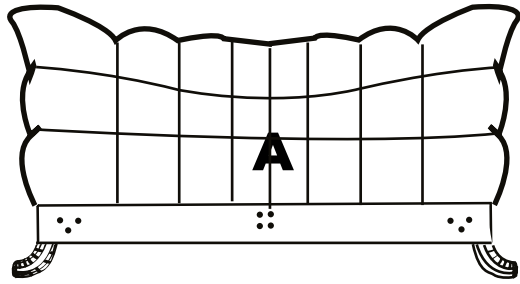


Bett Elemente

Bed Elements

Éléments de lit

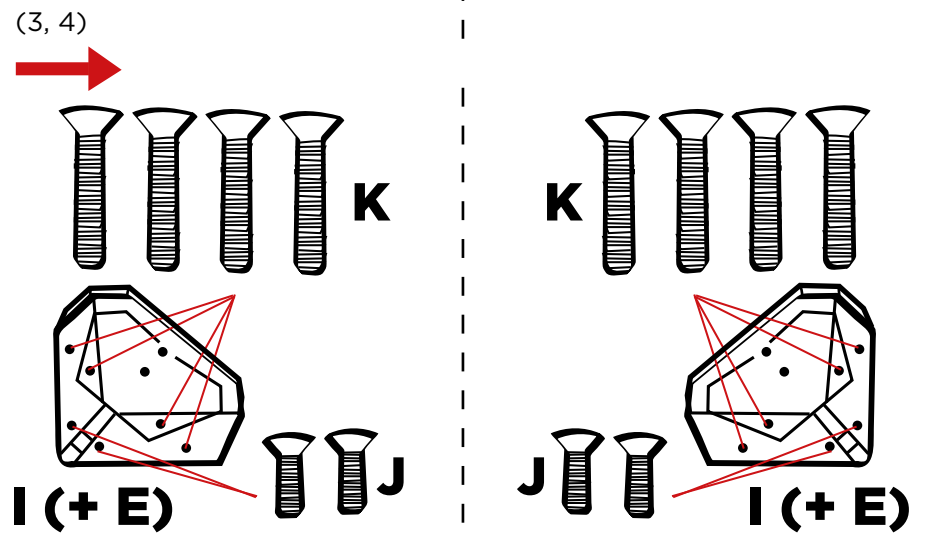
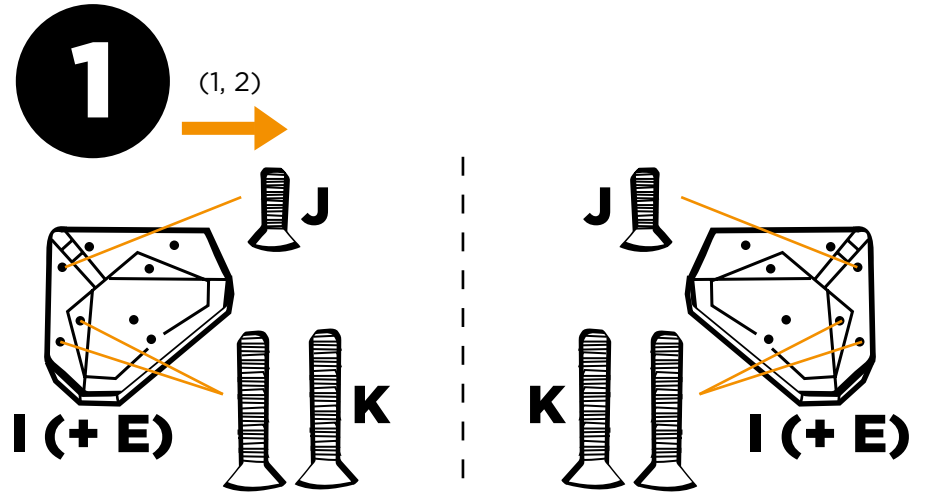
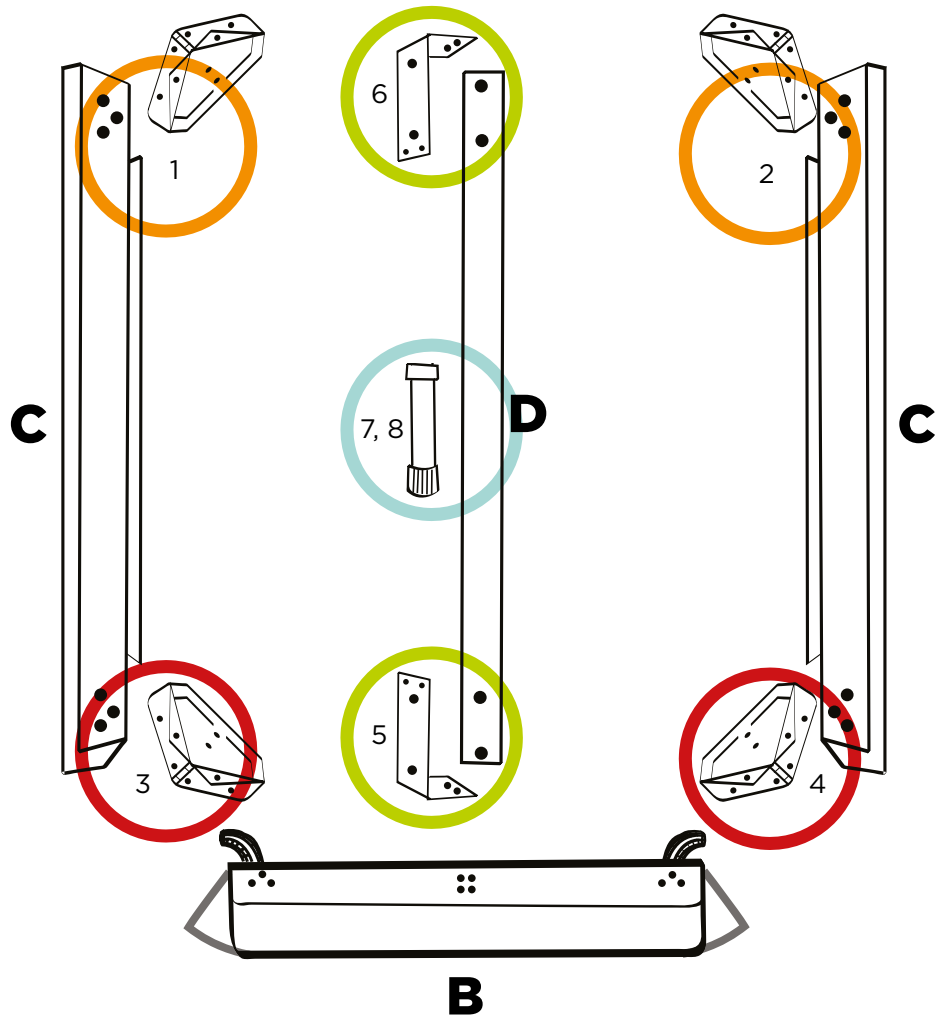




Anmerkung!
Kopfteil bitte zuletzt
montieren!

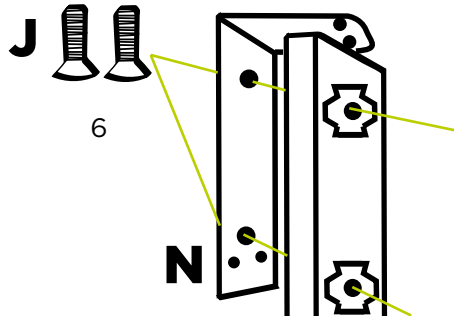
Remark!
Please mount head
piece at last!

Remarque !
Fixer la tête du
lit en dernier!



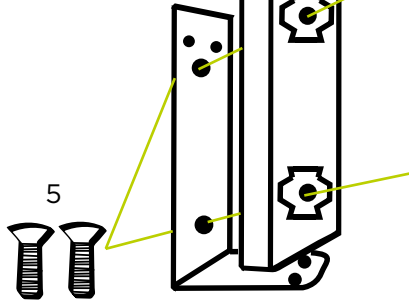
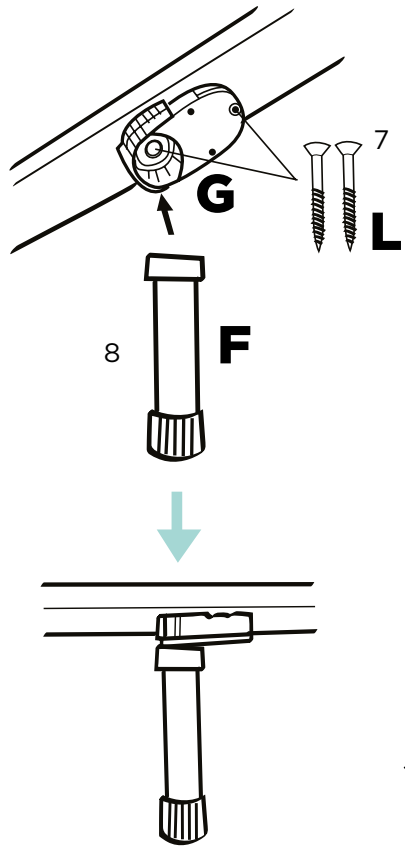
2

(5, 6)



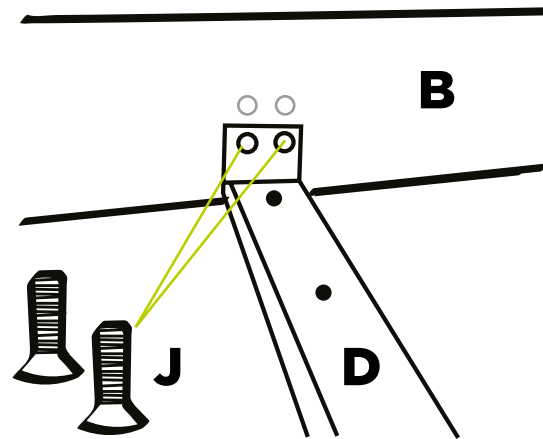
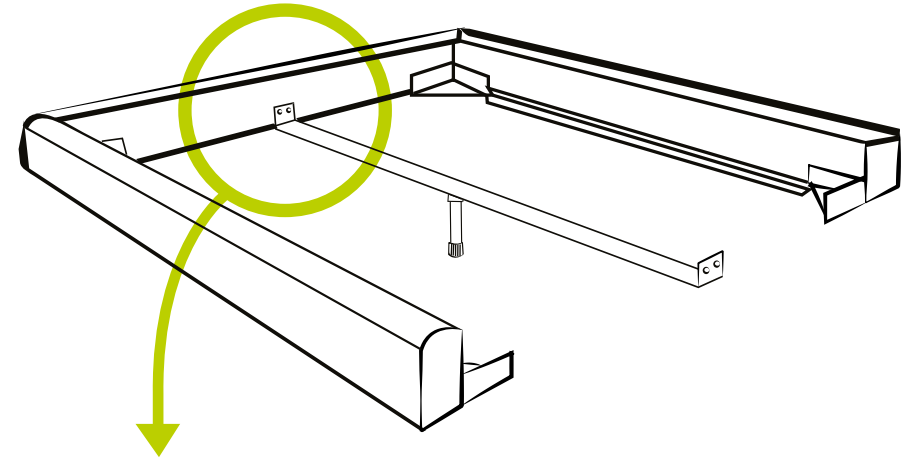
3

(7, 8)



4

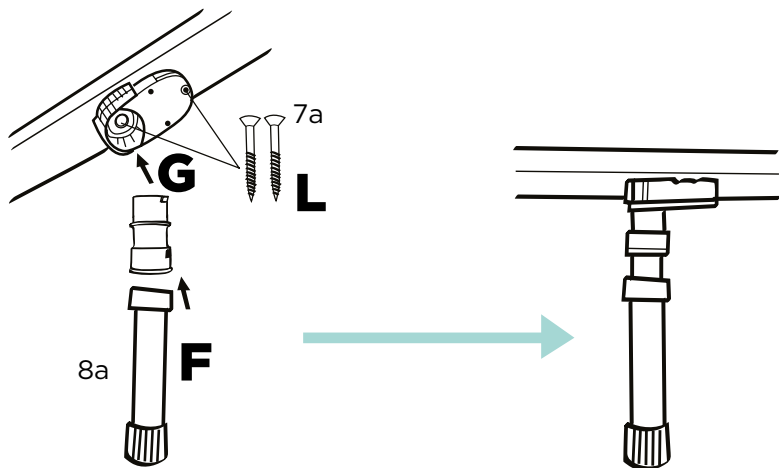
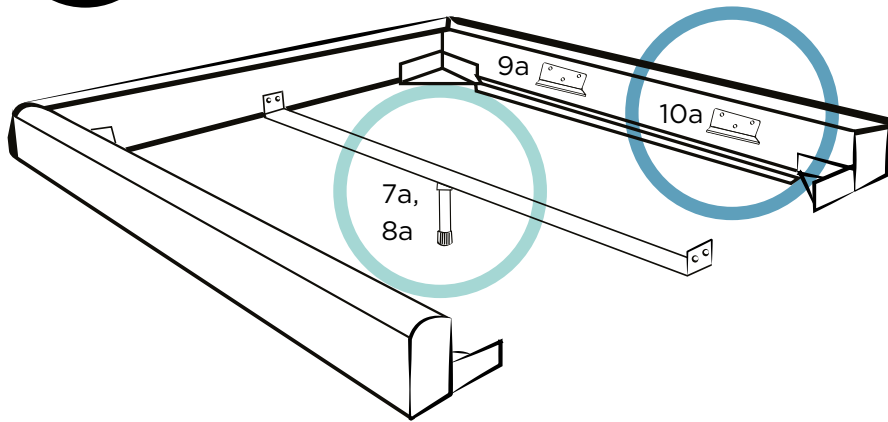
(9)



Alternative

Lattenrost 5 cm höher
 Slatted Frame 5 cm higher
 rehausser le sommier à lattes de 5 cm

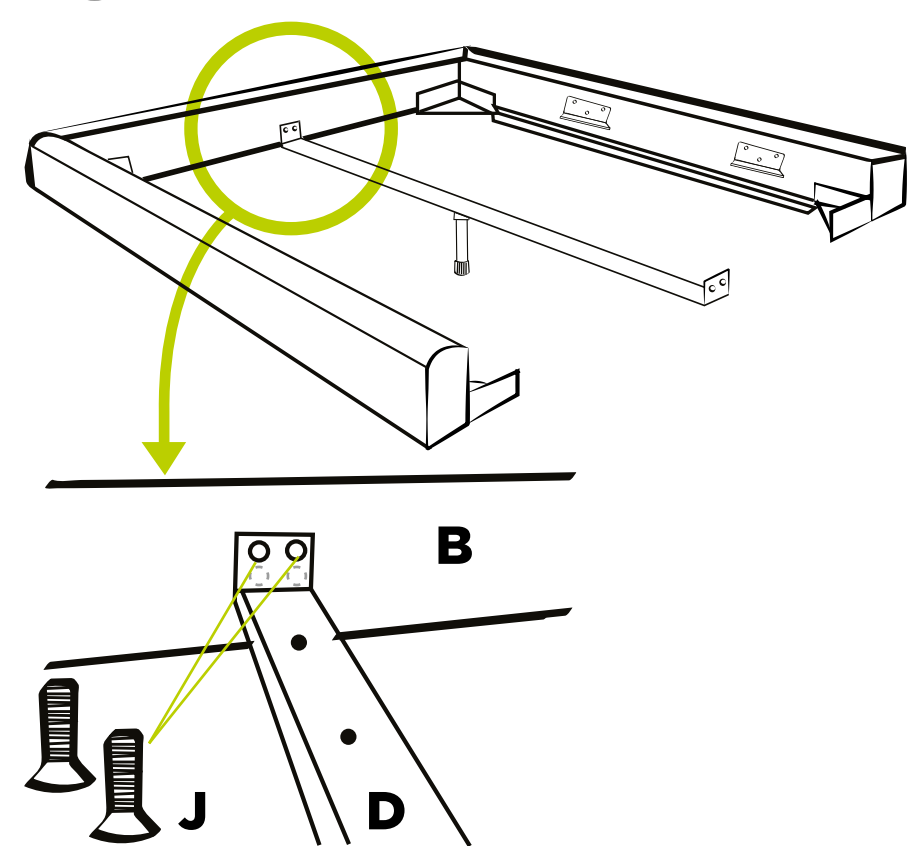
3a (7a, 8a)

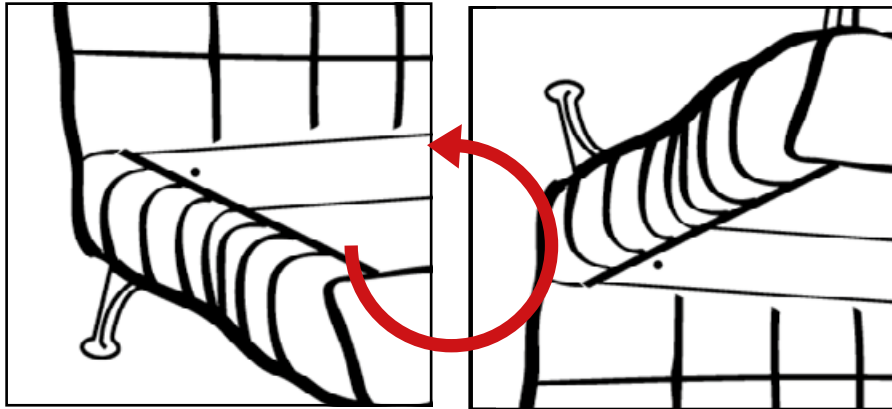


(9a, 10a, 11a, 12a)



4a (13a)





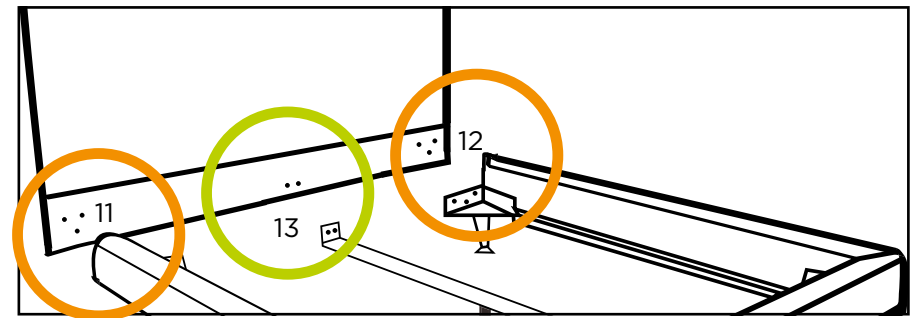
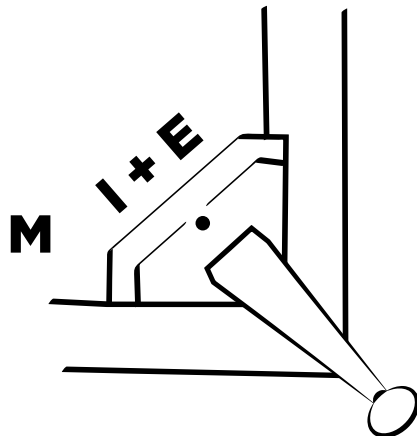
Anmerkung!
Zur Fussmontage
Bettgestell bitte
umdrehen!

Remark!
Please turn bedfra-
me for foot moun-
ting!

Remarque !
Tournez le lit pour
fixer les pieds!

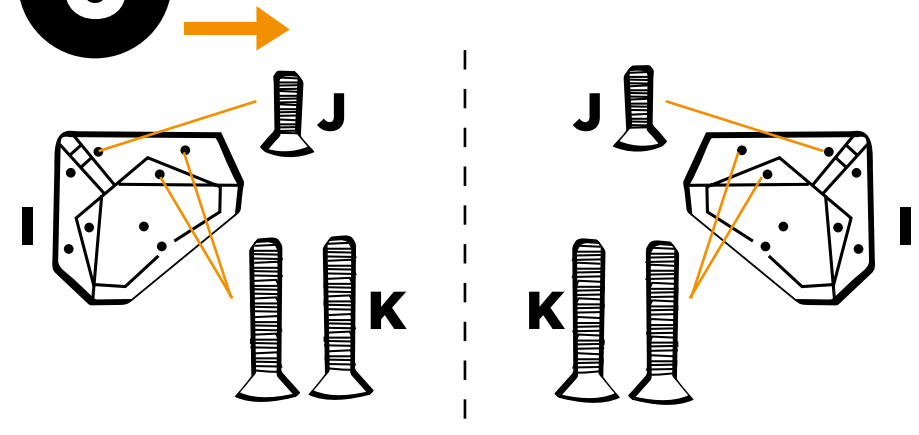
5

(10)
Pony, Schräg
Pony, Oblique
Sabot, diagonal



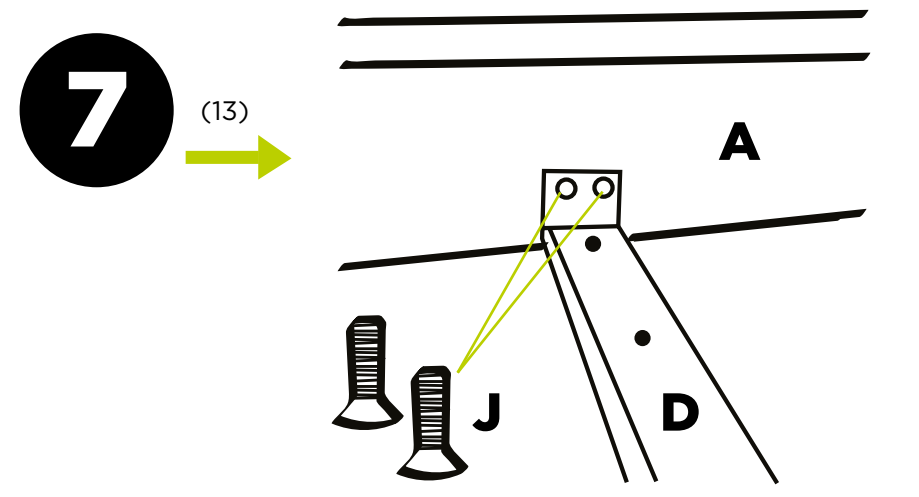
6

(11, 12)



7

(13)



Bretz Wohnträume GmbH

Alexander-Bretz-Straße 2

D-55457 Gensingen

Phone +49 (0) 6727-895-0

bretz.de

info@bretz.de

