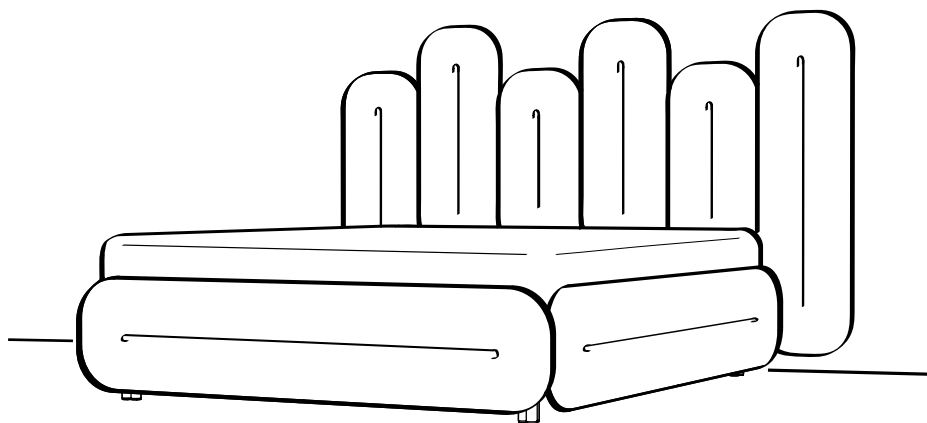


# Creole

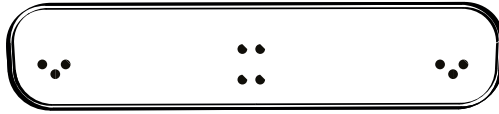


**Montageanleitung**  
Assembly instructions  
Instruction de montage

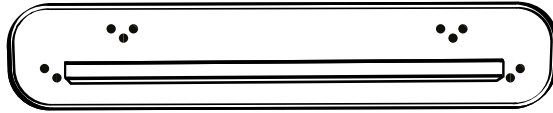
**Bretz**  
True Characters

**Bett Elemente**  
Bed elements  
Éléments de lit

**2 x A**



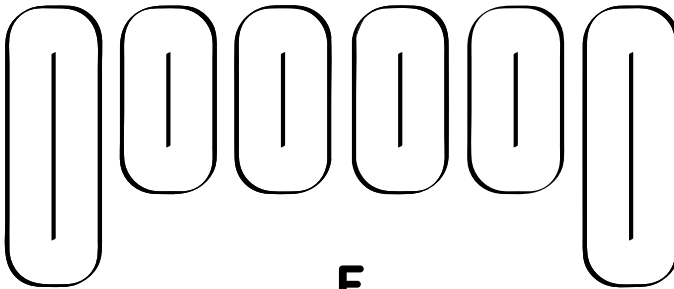
**2 x B**



**C**



**D**



**E**



Nicht alle im Set vorhandenen Teile werden verwendet! Set includes more devices than required!  
Pas toutes les pièces de montage dans le kit seront employées.

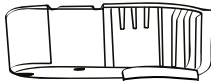
## Benötigte Schrauben und Verbindungselemente

Required screws and jointers

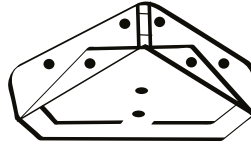
Vis et pièces d'assemblage nécessaire pour le montage



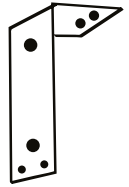
**1 x F**



**1 x G**



**4 x I**



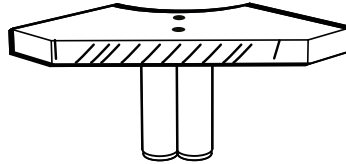
**2 x J**



**40 x K**  
M8x25



**2 x L**  
3,5x25



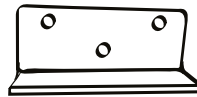
**4 x M**

---

Zus. für Option B / Add. for option B / Supplémentaire pour l'option B



**12 x K**  
M8x25



**4 x N**



**1 x H**

---

Rückenelemente / Back elements / Panneaux muraux



**7 x O**  
4,5x40



**7 x P**  
Spreiz  
Dübel

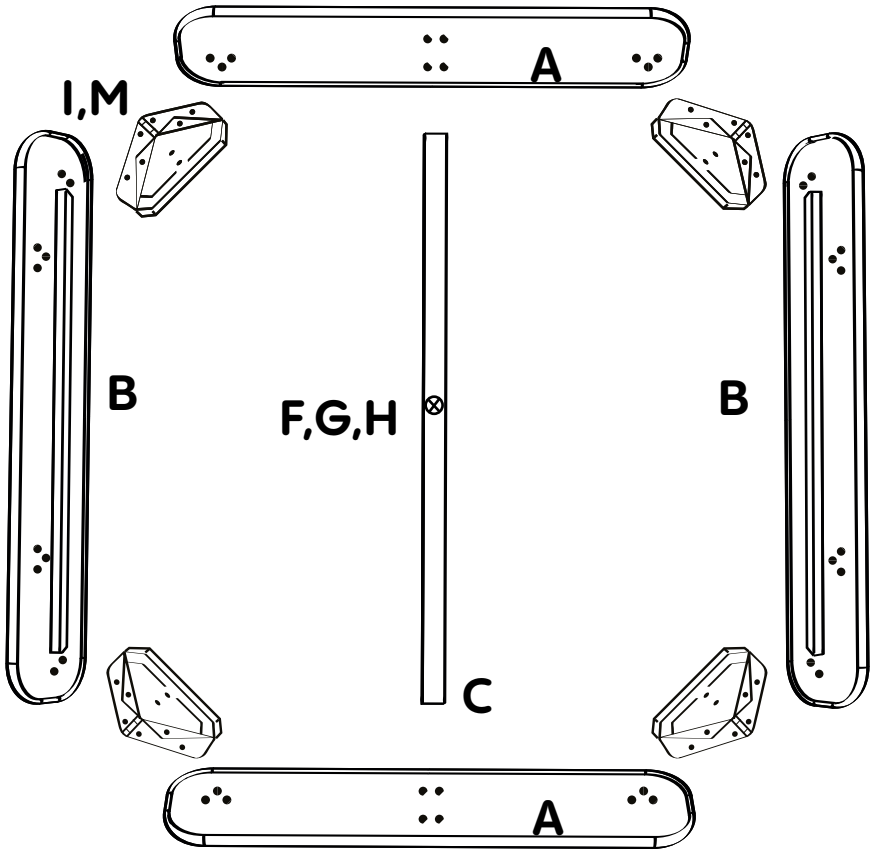


**7 x R**  
Rigips  
Dübel

D



E



**Anmerkung!**

Bettkasten zuerst aufbauen. Danach Position festlegen. Die Rückenelemente zuletzt montieren!

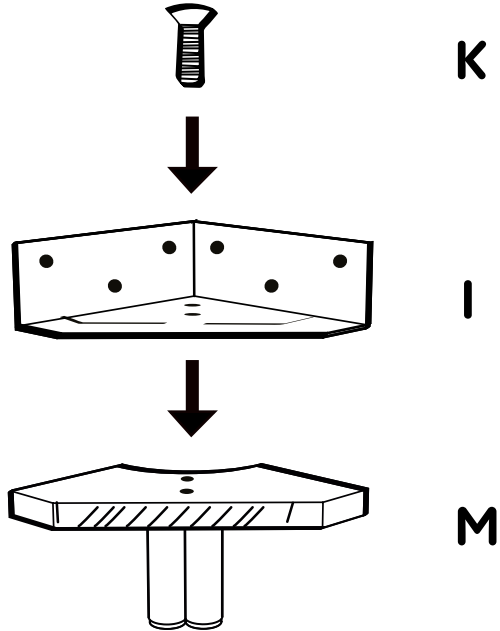
**Remark!**

Set up the bed box first. Then determine the position. Install the back elements last!

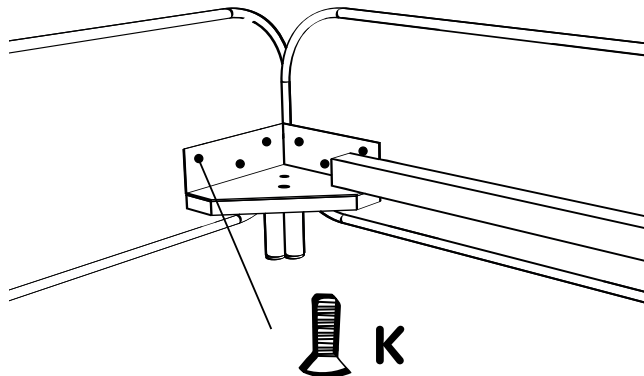
**Remarque!**

Assembler d'abord la base du lit et ensuite déterminer la position. Fixer les panneaux muraux en dernier!

**1**



**2**

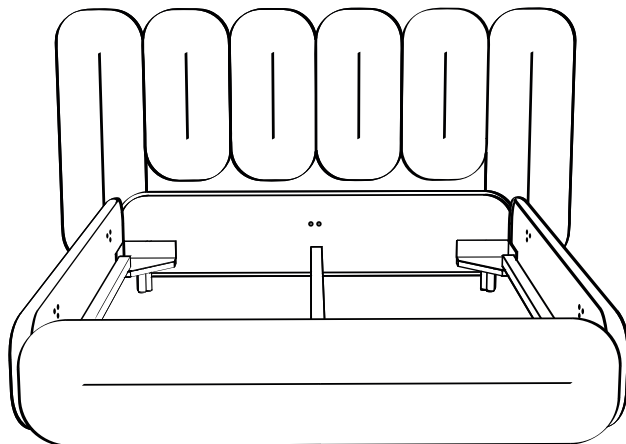


# a Option

**Boxspring-System-Matratze**

Boxspring system mattress

Système de matelas Boxspring



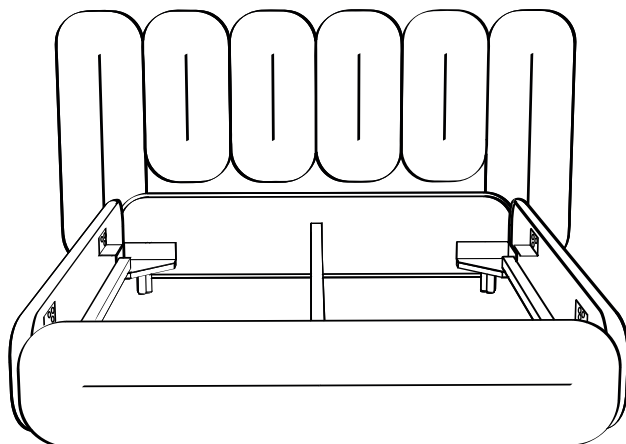
---

# b Option

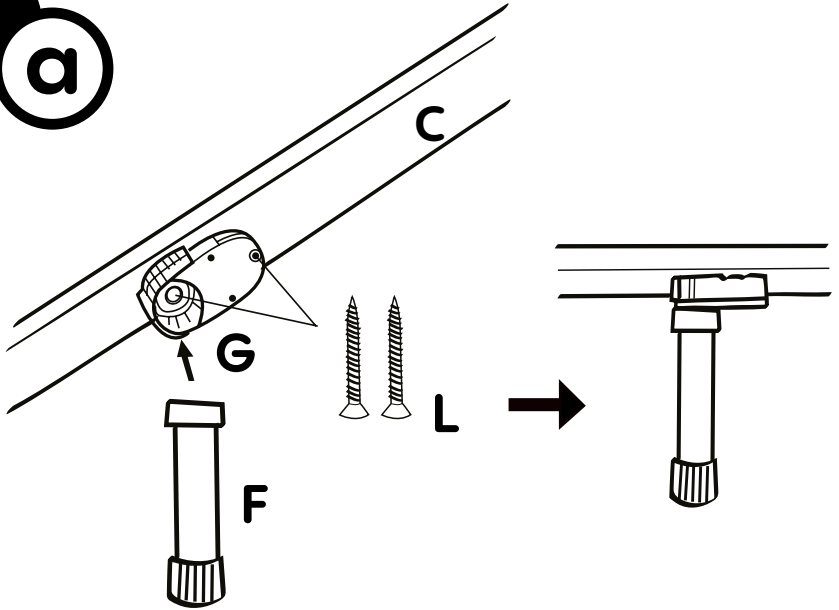
**Kaltschaum-Matratze**

Cold foam mattress

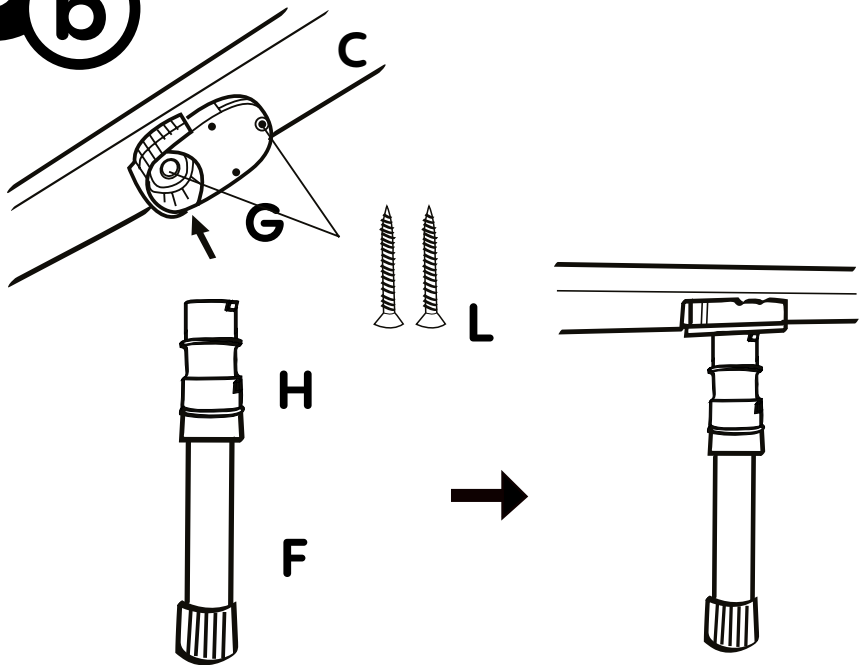
Matelas en mousse froide



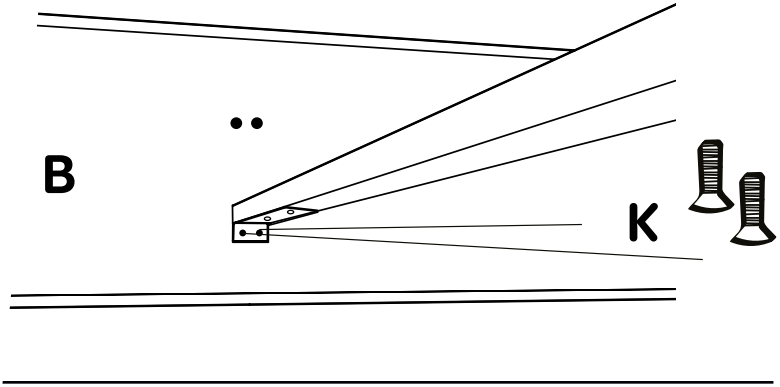
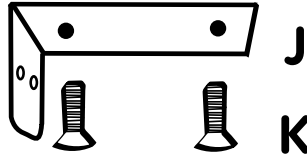
**3** **a**



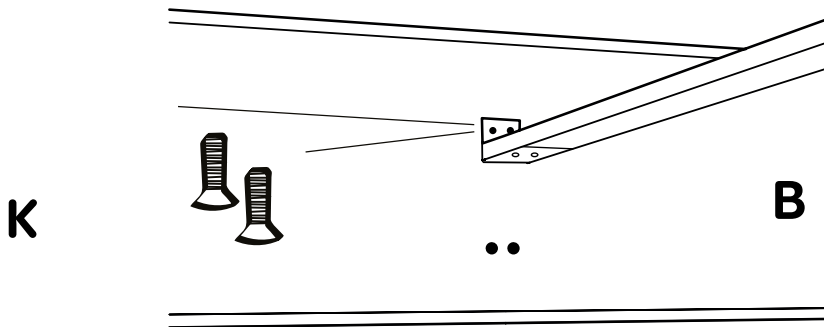
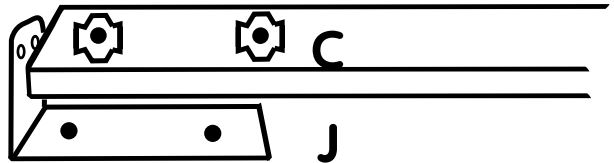
**3** **b**



4 a

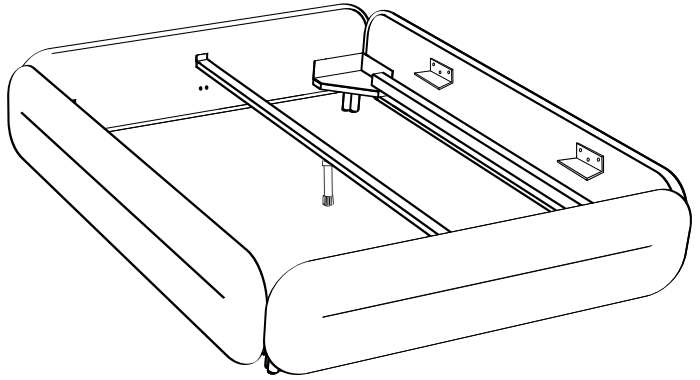


4 b

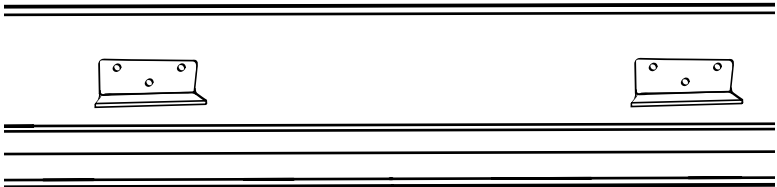




**5**  
**b**



**4 x N** 

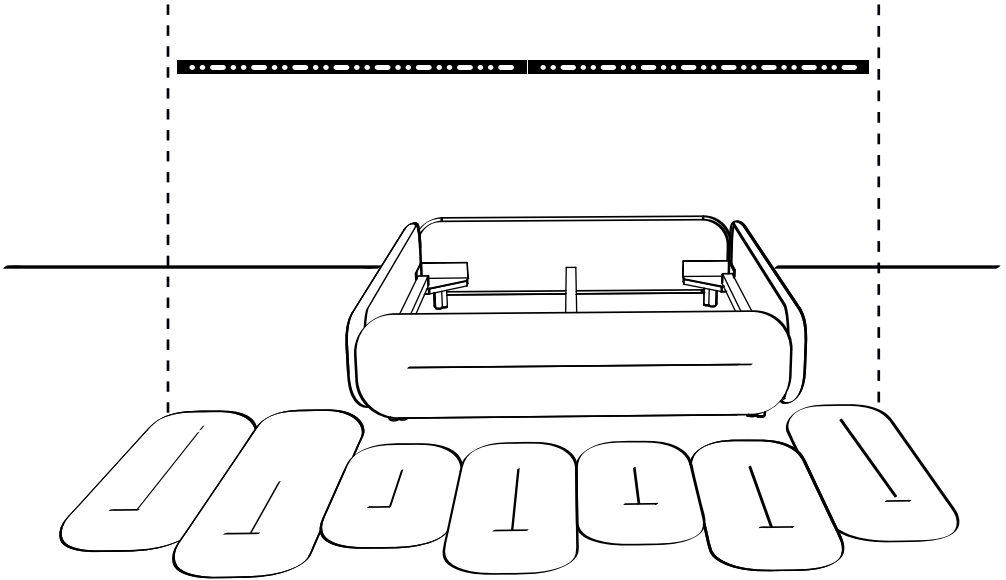


 **K**

 **K**

# 6

**Wandmontage**  
Wall mounting  
Montage mural



Wandpaneeelen anordnen & Position zum Bettkasten bestimmen. Leiste danach ausrichten.

Set up the bed box first. Then determine the position. Install the back elements last!

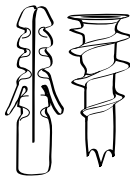
Assembler d'abord la base du lit et ensuite déterminer la position. Fixer les panneaux muraux en dernier!

## Pro Leisten Segment

Per bar segment  
Par barre métallique



**3 x P/R**



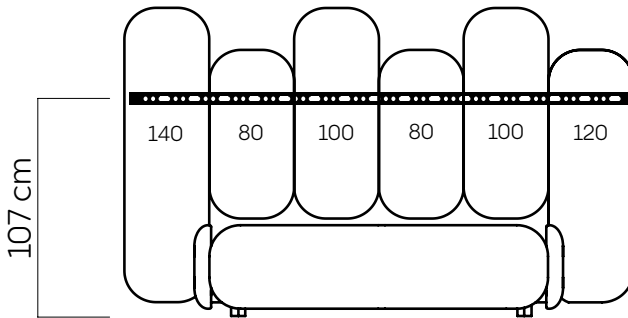
**3 x O** mindestens  
at least  
au moins



# Leistenhöhen

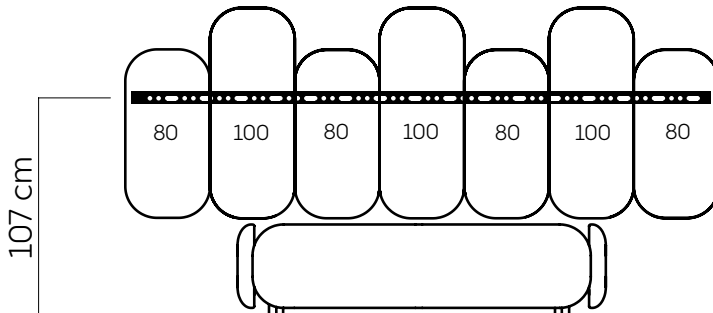
Vertikale Paneelen  
Vertical panels  
Panneaux verticaux

**Aussenelemente mit 120 cm Höhe**  
Outer elements 120 cm HIGH  
Éléments extérieurs 120 cm de Haut



SET 1

**Nicht bodentiefe Aussenelemente**  
Outer elements that do not reach the ground  
Éléments qui n'atteignent pas le sol



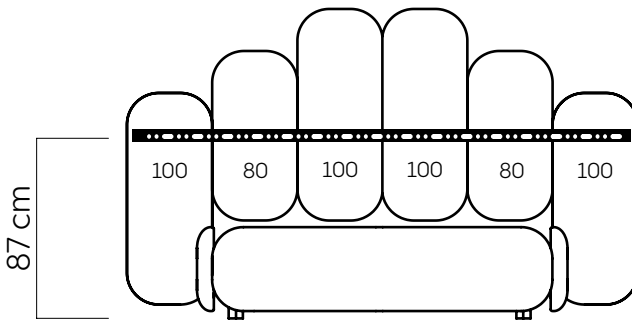
Rückansicht

# Vertikale Paneele

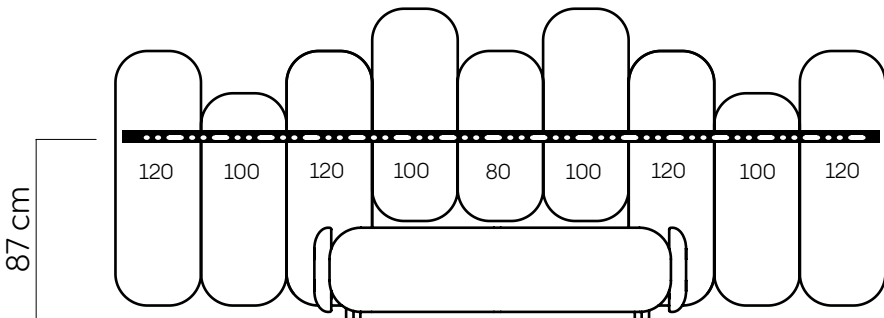
Vertical panels

Panneaux verticaux

**Aussenelemente mit 100 cm Höhe**  
Outer elements 100 cm high  
Éléments extérieurs 100 cm de haut



Set 2

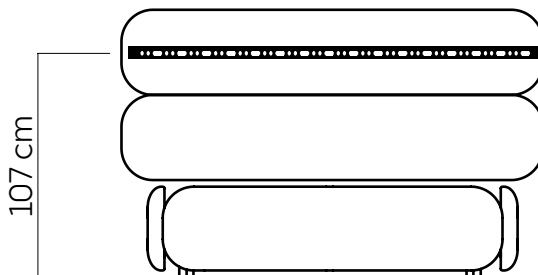


Rückansicht

### Horizontale Paneele

Horizontal panels

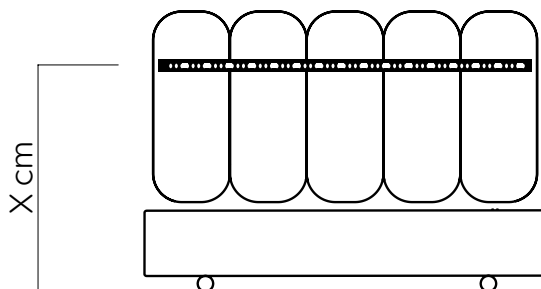
Panneaux verticaux



### Abweichende Bettgestelle

Other bed frames

Autres ensembles de lit



Höhe muss selbständig ermittelt werden.

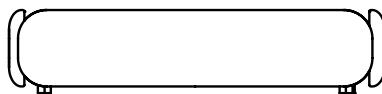
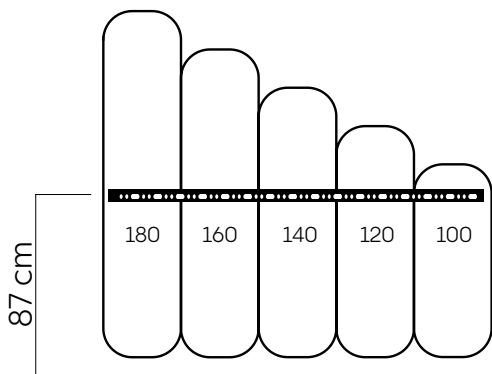
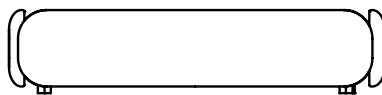
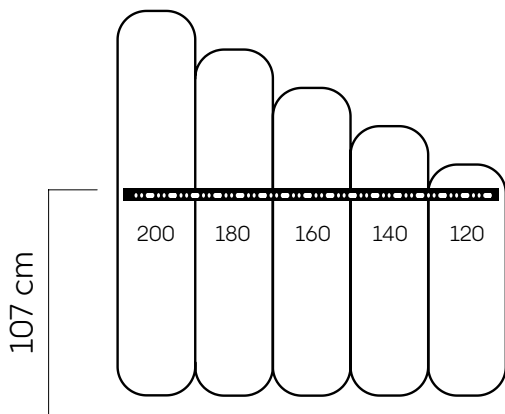
Height must be determined independently.

La hauteur doit être déterminée indépendamment.

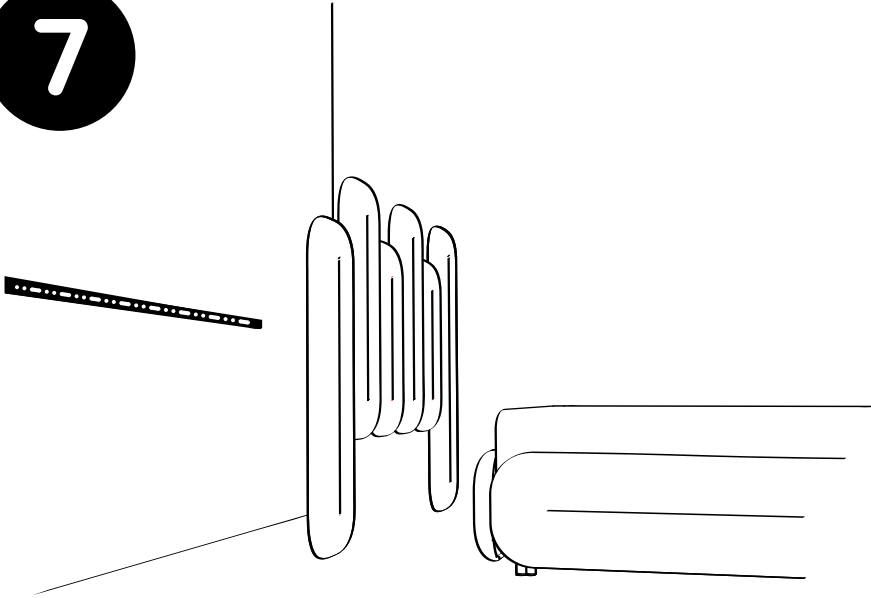
# Treppenstufen Paneele

Stairs elements

Elements d'escalier



7



Einzelne Wandpaneele  
nach der Reihe einhän-  
gen.

Hang in individual wall  
panels after the row.

Accrochez des panneaux  
muraux individuels après  
la rangée.

---

**Warnung**

Fehlerhafte Montage kann zu Unfällen führen.

Beigelegte Befestigungsmaterialien sind nicht für jede Wand geeignet. Wenden Sie sich ggf. an einen Fachmann.

**Avertissement**

Une installation incorrecte peut entraîner des accidents. Les fixations incluses ne conviennent pas à tous les murs.

Pour obtenir des conseils sur les fixations à utiliser, adressez-vous à un revendeur spécialisé.

**Warning**

Incorrect installation can lead to accidents.

Enclosed fixing materials are not suitable for every wall. If necessary, consult a specialist.

**Bretz Wohnräume GmbH**

Alexander-Bretz-Str. 2

D-55457 Gensingen

Phone +49 (0) 6727-895-0

<https://bretz.de>

[info@bretz.de](mailto:info@bretz.de)

