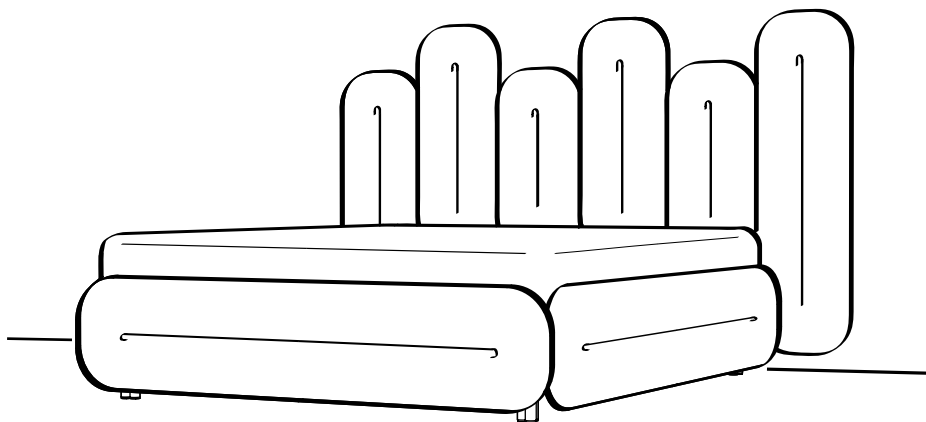


# ECLAIR

## MONTAGEANLEITUNG

ASSEMBLY INSTRUCTIONS

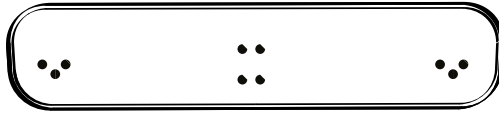
INSTRUCTION DE MONTAGE



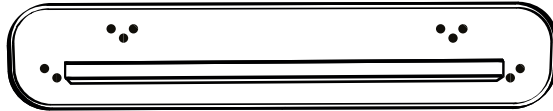
**Bretz**

**BETT ELEMENTE**  
BED ELEMENTS  
ÉLÉMENTS DE LIT

**2 x A**



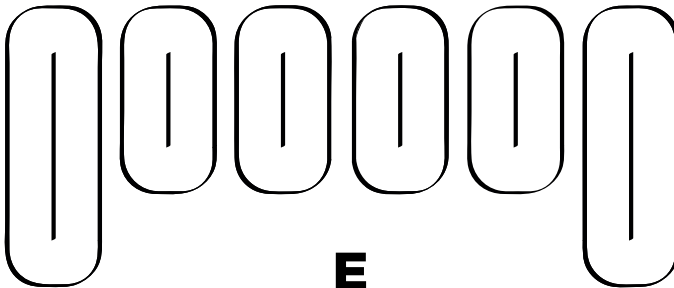
**2 x B**



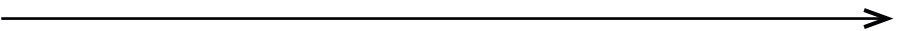
**C**



**D**



**E**



Nicht alle im Set vorhandenen Teile werden verwendet! Set includes more devices than required!  
Pas toutes les pièces de montage dans le kit seront employées.

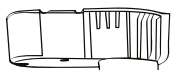
# BENÖTIGTE SCHRAUBEN UND VERBINDUNGSELEMENTE

REQUIRED SCREWS AND JOINTERS

VIS ET PIÈCES D'ASSEMBLAGE NÉCESSAIRE POUR LE MONTAGE



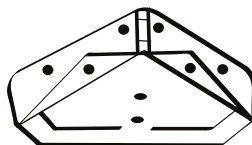
**1 x F**



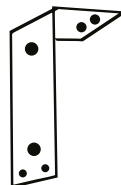
**1 x G**



**1 x H**



**4 x I**



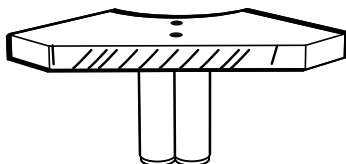
**2 x J**



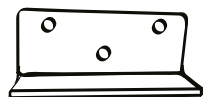
**28 x K**  
M8x25



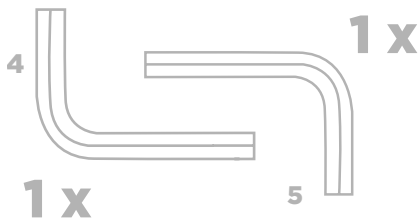
**2 x L**  
3,5x25



**4 x M**



**4 x N**



**1 x**

**5**



**16 x**  
M8x40



**4 x**  
5x50



**12 x K**  
M8x25



**7 x L**  
4,5x40



**7 x M**  
Spreiz  
Dübel

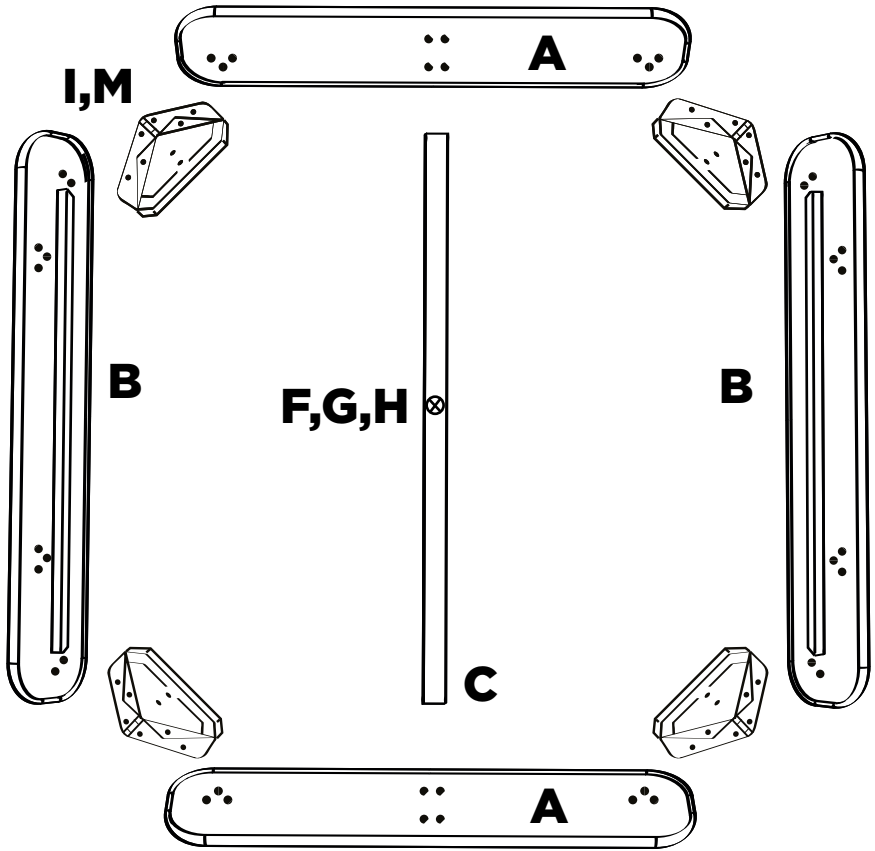


**7 x N**  
Rigips  
Dübel

**D**



**E**



**ANMERKUNG!**

BETTKASTEN ZUERST  
AUFBAUEN. DANACH  
POSITION FESTLEGEN.  
DIE RÜCKENELEMENTE  
ZULETZT MONTIEREN !

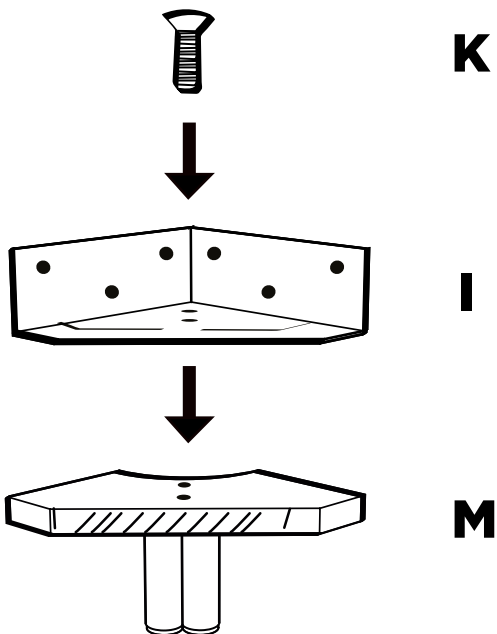
**REMARK!**

SET UP THE BED BOX  
FIRST. THEN DETER-  
MINE THE POSITION.  
INSTALL THE BACK  
ELEMENTS LAST!

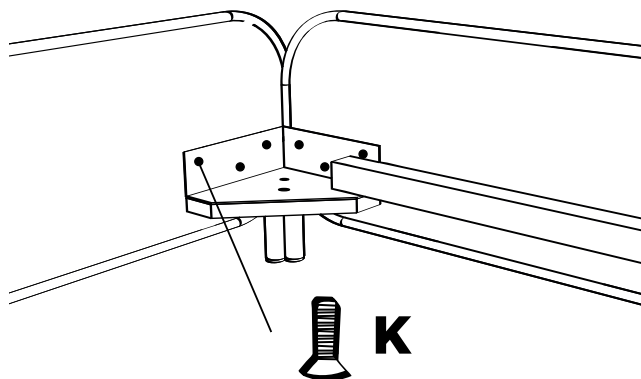
**REMARQUE!**

ASSEMBLER D'ABORD  
LA BASE DU LIT ET  
ENSUITE DÉTERMINER  
LA POSITION. FIXER LES  
Panneaux MURAUX EN  
DERNIER!

**1**

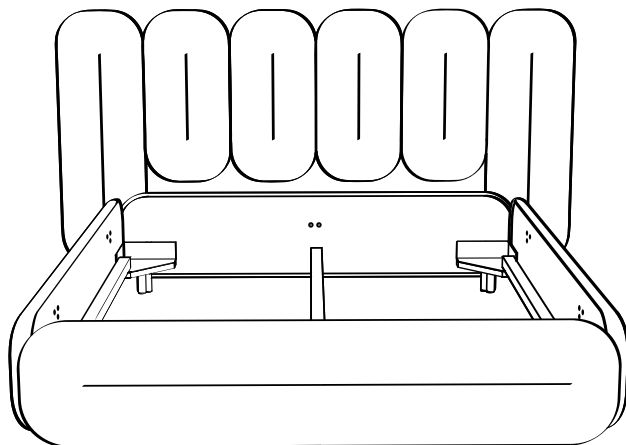


**2**



# a Option

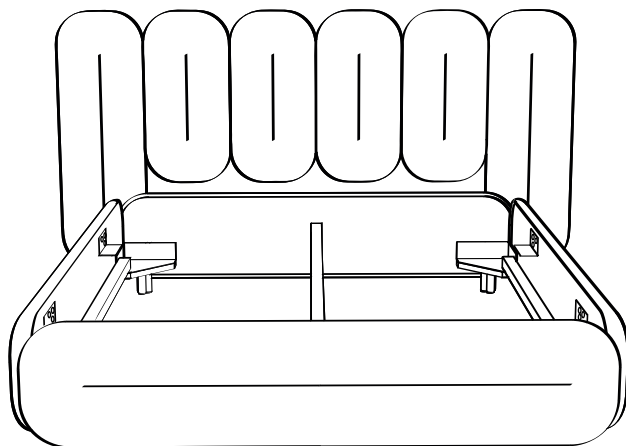
**BOXSPRING-SYSTEM-MATRAZE**  
BOXSPRING SYSTEM MATTRESS  
SYSTÈME DE MATELAS BOXSPRING



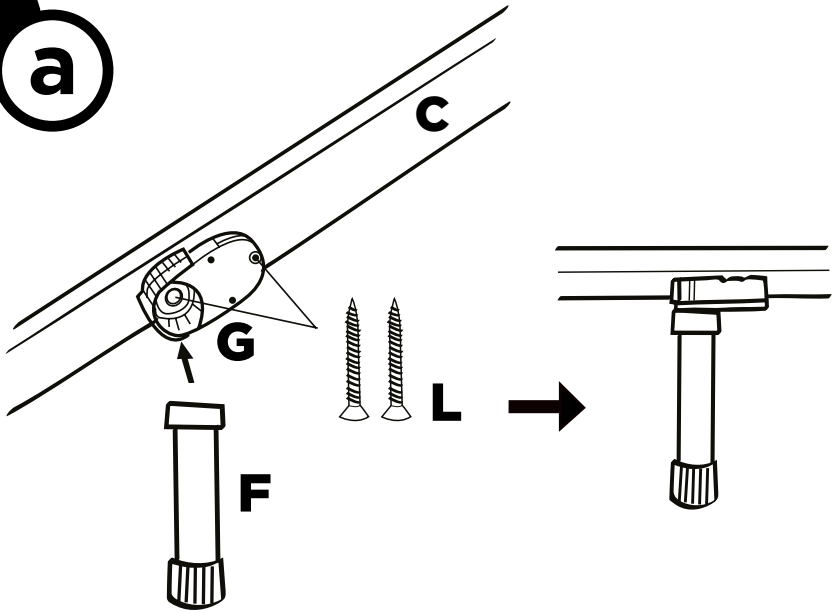
---

# b Option

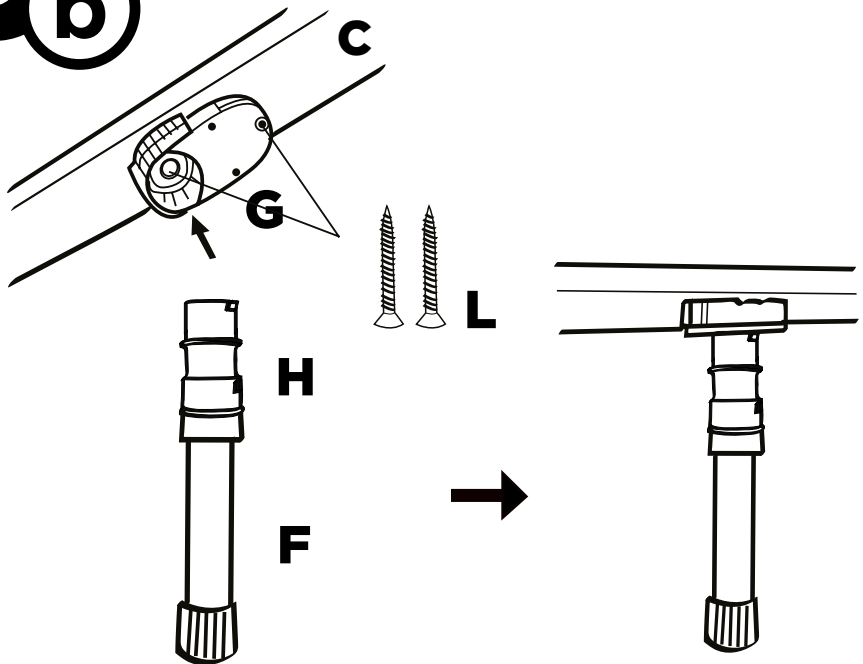
**KALTSCHAUM-MATRATZE**  
COLD FOAM MATTRESS  
MATELAS EN MOUSSE FROIDE



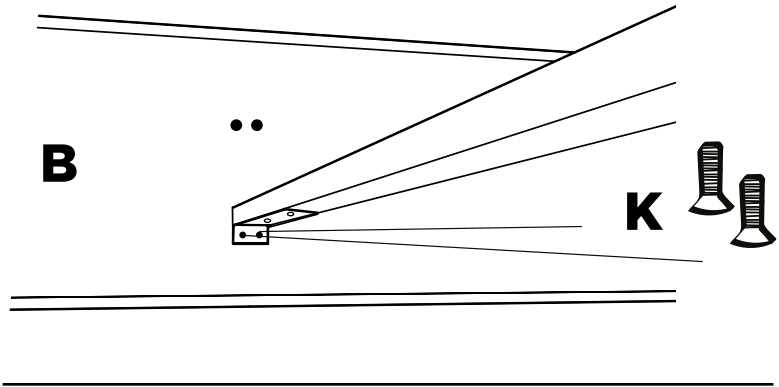
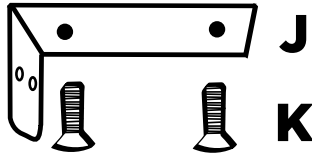
**3** **a**



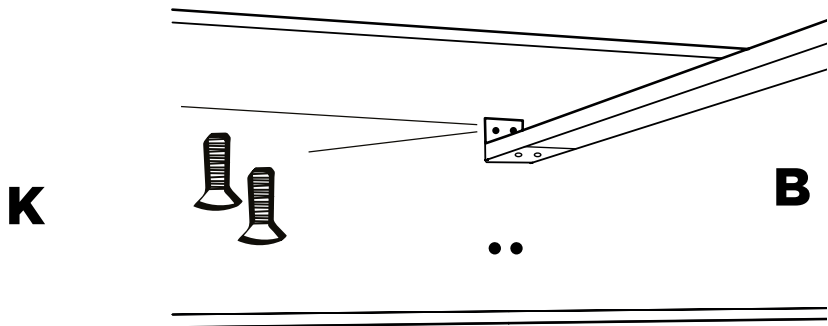
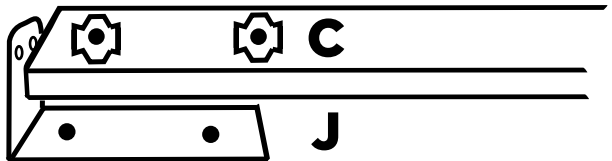
**3** **b**



**4**  
**a**

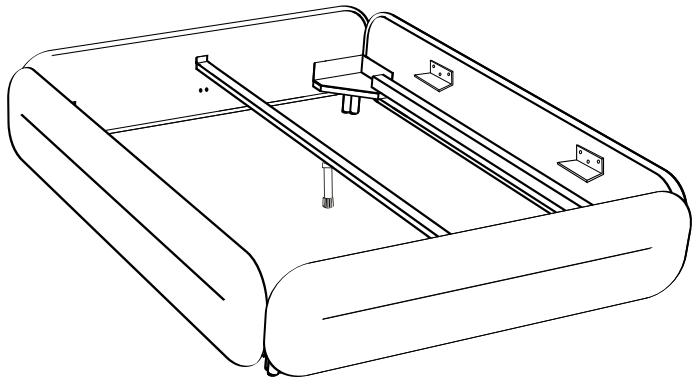


**4**  
**b**

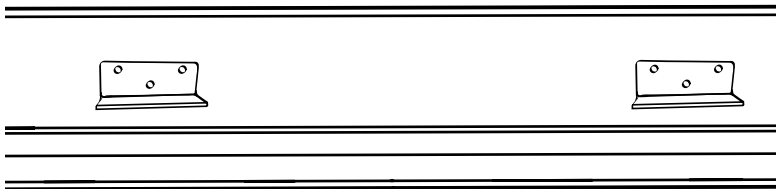




**5**  
**b**



**4 x N**

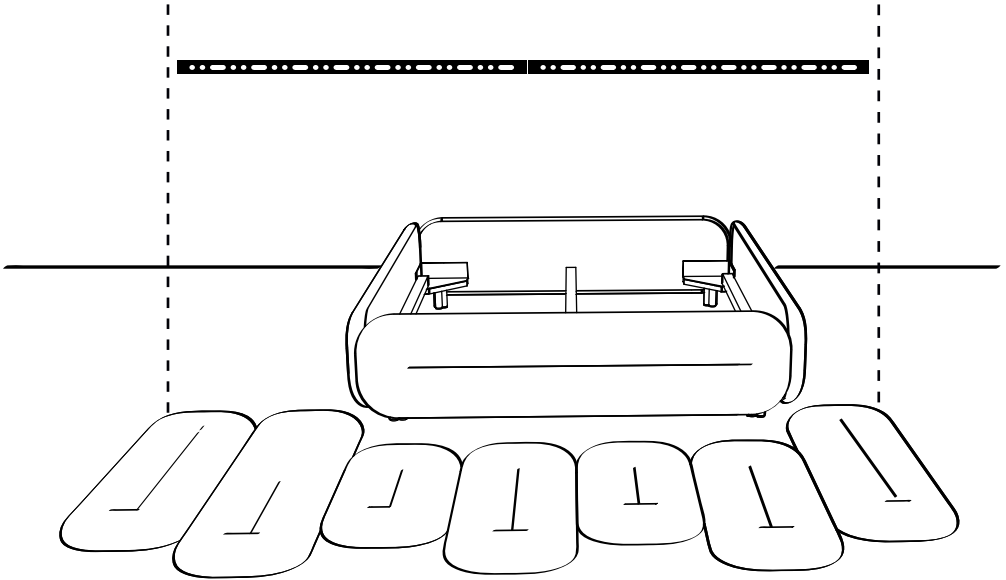
A diagram of a corner bracket, labeled 'N'. It is a rectangular plate with two circular holes and a small notch on one side.

 **K**

 **K**

# 6

## WANDMONTAGE WALL MOUNTING MONTAGE MURAL



WANDPANEELN  
ANORDNEN & POSITI-  
ON ZUM BETTKASTEN  
BESTIMMEN. LEISTE  
DANACH AUSRICHTEN.

SET UP THE BED BOX  
FIRST. THEN DETER-  
MINE THE POSITION.  
INSTALL THE BACK  
ELEMENTS LAST!

ASSEMBLER D'ABORD  
LA BASE DU LIT ET  
ENSUITE DÉTERMINER  
LA POSITION. FIXER  
LES PANNEAUX MUR-  
AUX EN DERNIER!

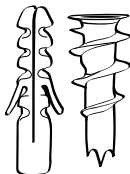
### PRO LEISTEN SEGMENT

PER BAR SEGMENT

PAR BARRE MÉTALLIQUE



**3 x M/N**

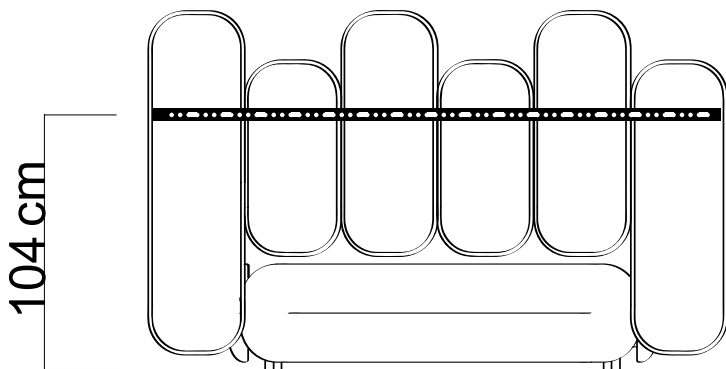


**3 x L** MINDESTENS

AT LEAST  
AU MOINS



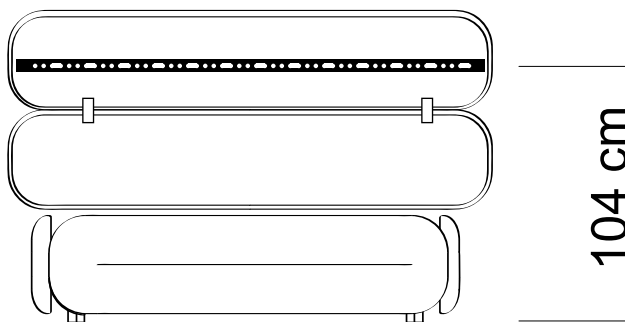
**VERTIKALE PANEELE**  
VERTICAL PANELS  
PANNEAUX VERTICAUX



RÜCKANSICHT

---

**HORIZONTALE PANEELE**  
HORIZONTAL PANELS  
PANNEAUX VERTICAUX



RÜCKANSICHT

**FACHKUNDIGE MONTAGE NOTWENDIG!**

Fehlerhafte Montage kann zu Unfällen führen. Die beigelegten Befestigungsmaterialien sind nicht für jede Wand geeignet.

(Bzgl. Stromleitungen schreibt BRETZ keine Information/Warnung.)

**Bretz**

TRUE CHARACTERS

**BRETZ WOHNTRÄUME GMBH**

Alexander-Bretz-Str. 2

D-55457 Gensingen

Phone +49 (0) 6727-895-0

[www.bretz.de](http://www.bretz.de)

[info@bretz.de](mailto:info@bretz.de)