

# Feya



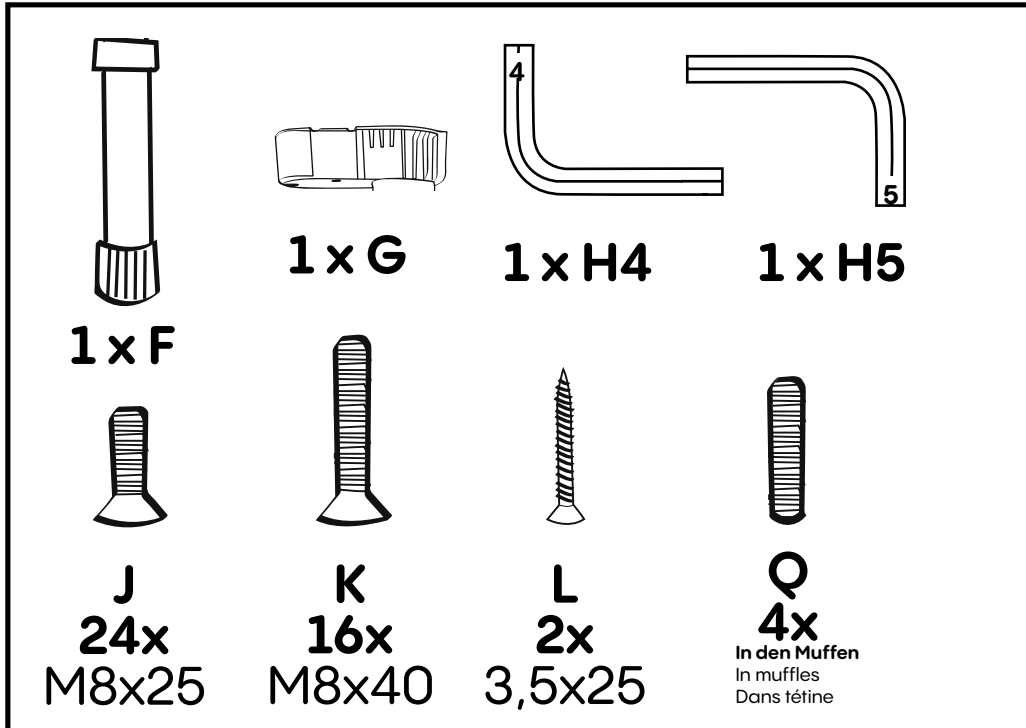
**Montageanleitung**  
Assembly instructions  
Instruction de montage

**Bretz**  
True Characters

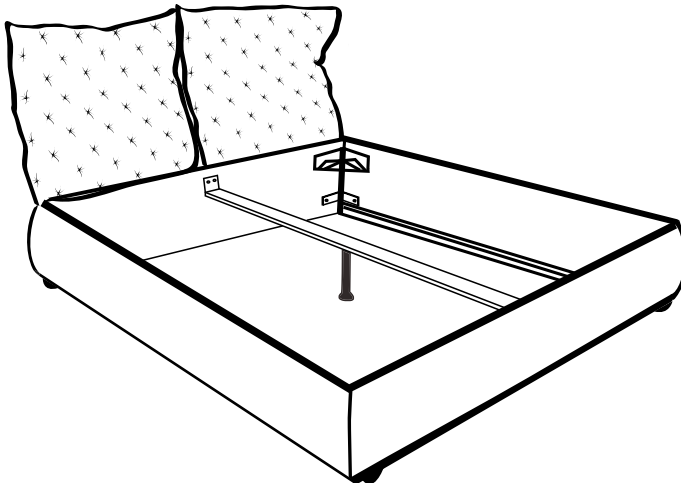
## Für Feya Benötigte Schrauben und Verbindungsteile

Feya required screws and jointers

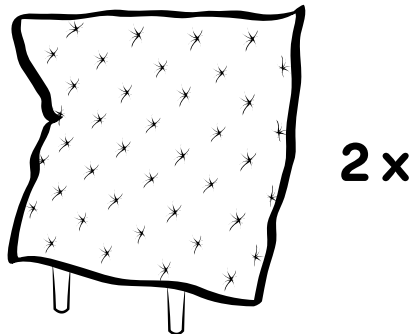
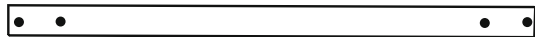
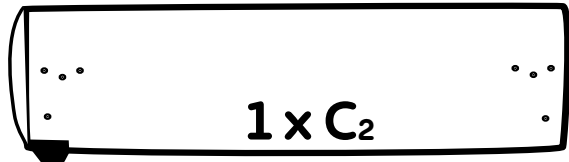
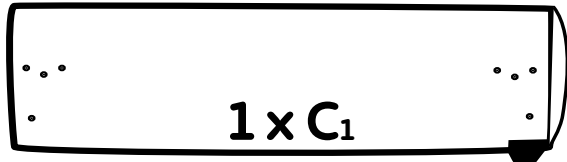
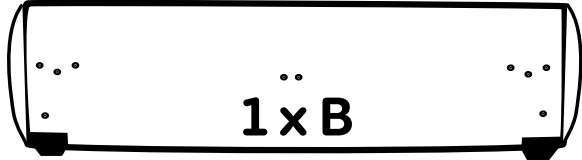
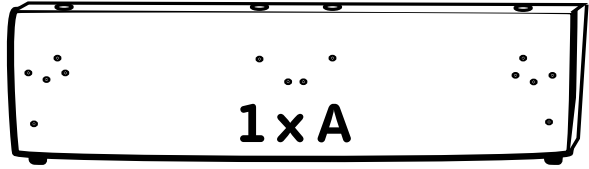
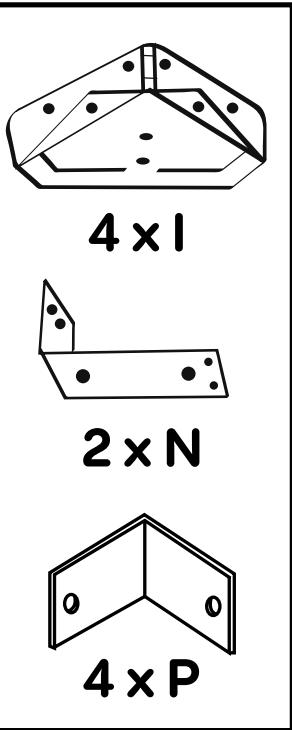
Vis et pièces d'assemblage nécessaire pour le montage



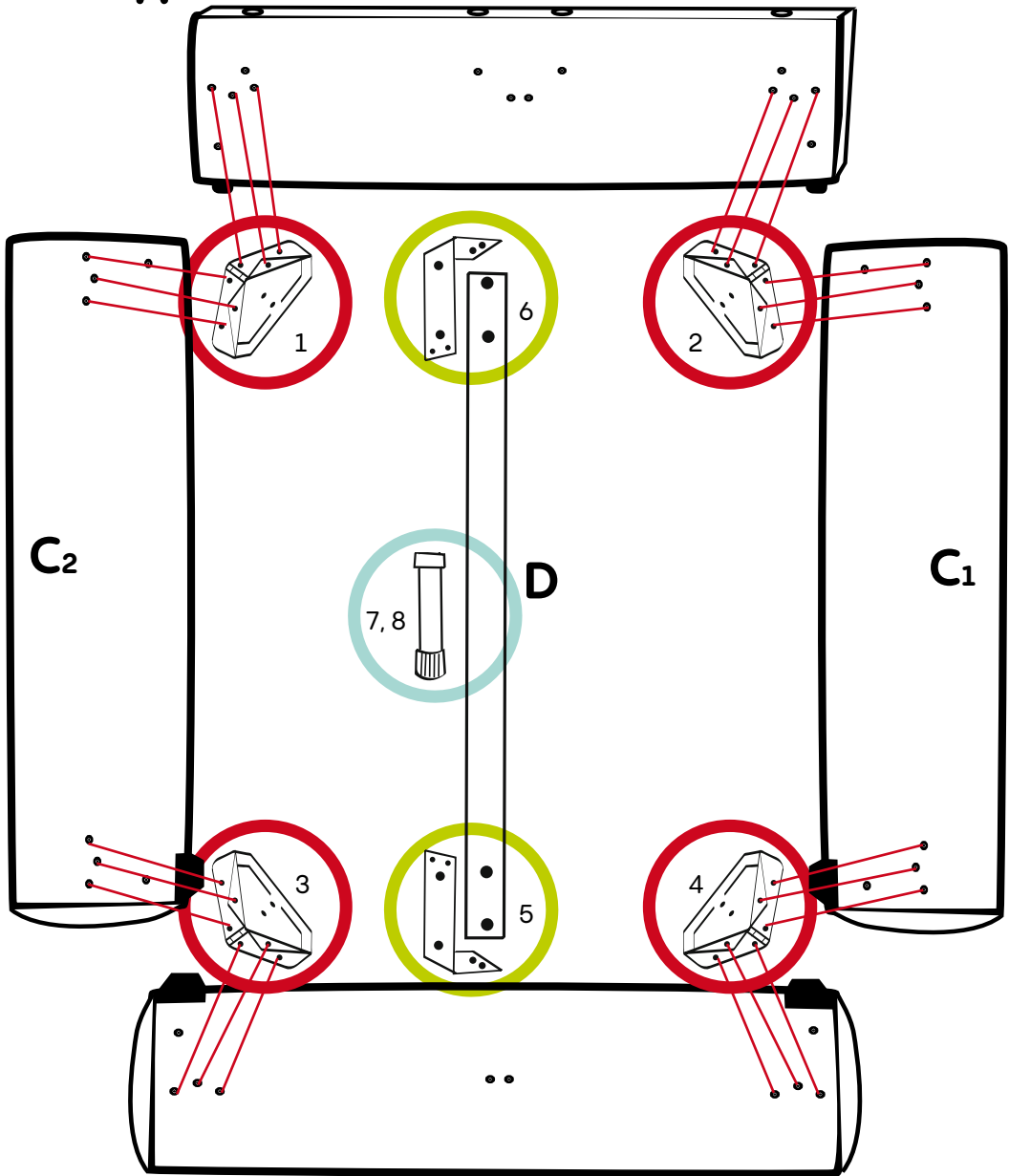
Nicht alle im Set vorhandenen Teile werden verwendet! Set includes more devices than required!  
Pas toutes les pièces de montage dans le kit seront employées.



**Bett elemente**  
bed Elements  
éléments de lit



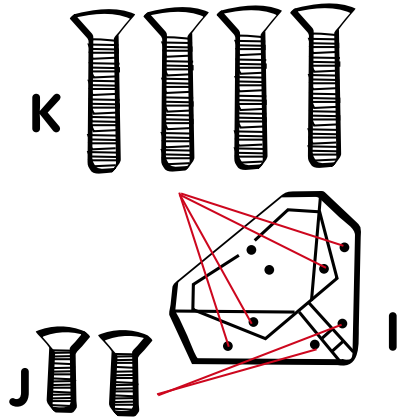
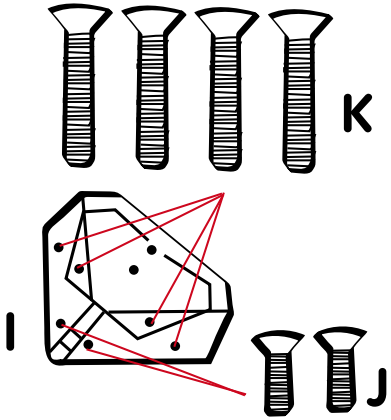
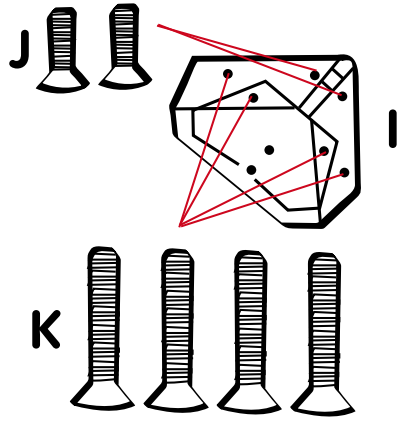
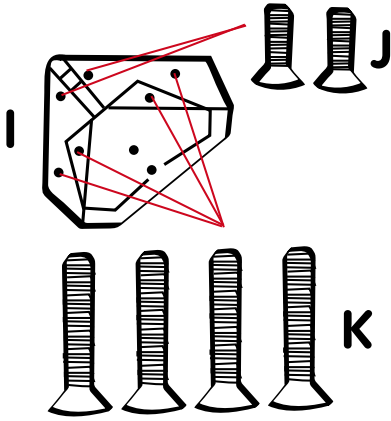
**A**



**B**

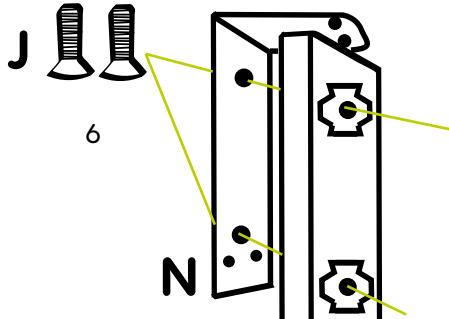
# 1

[1, 2, 3, 4]



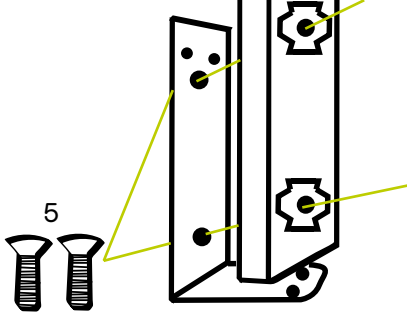
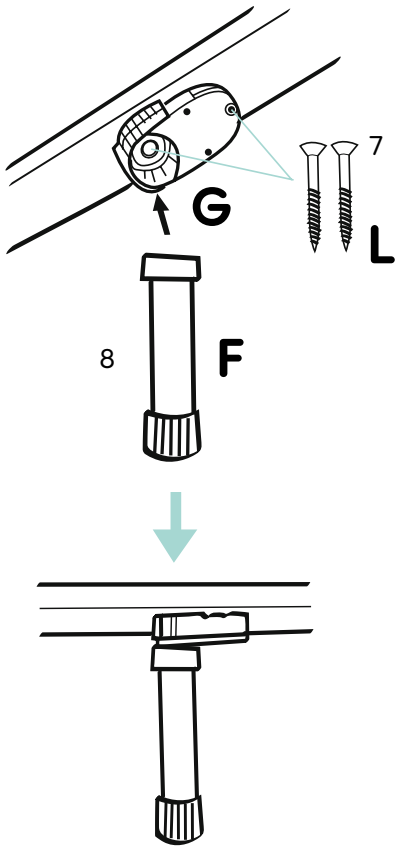
**2**

[5, 6]



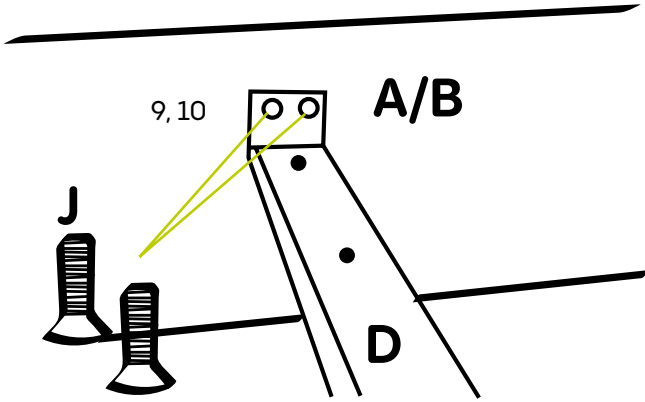
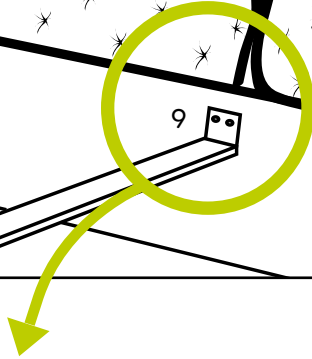
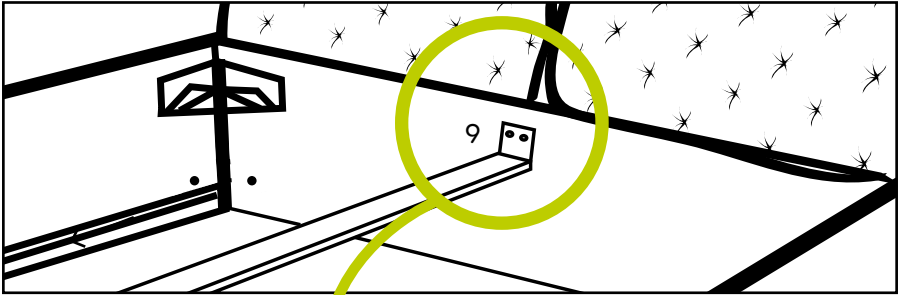
**3**

[7, 8]



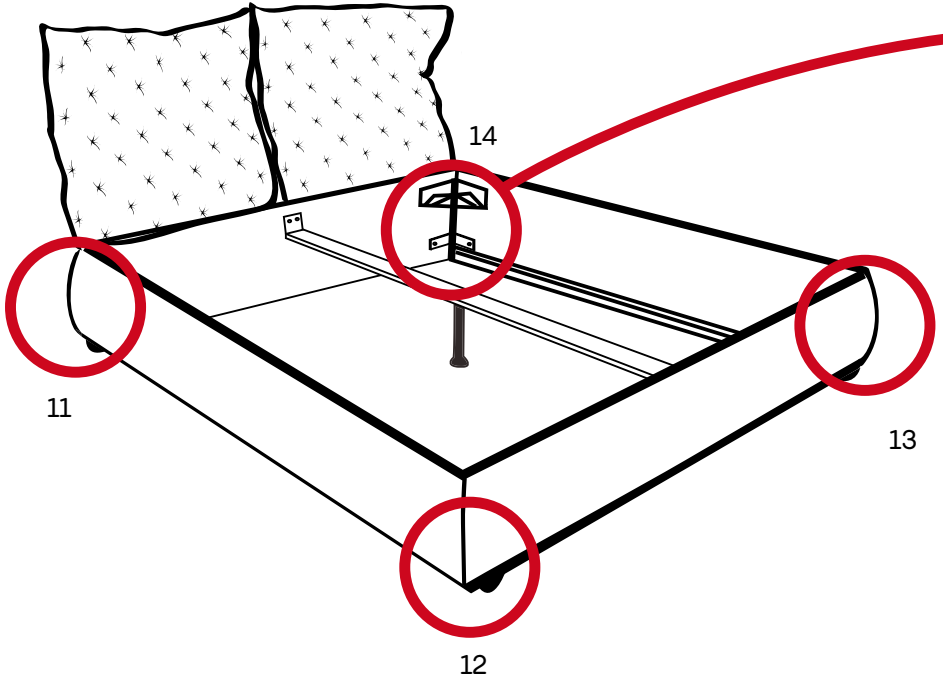
4

[9, 10]

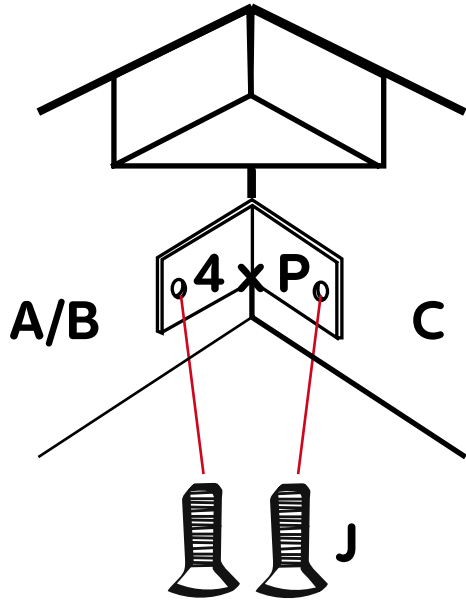


5

[11, 12, 13, 14]

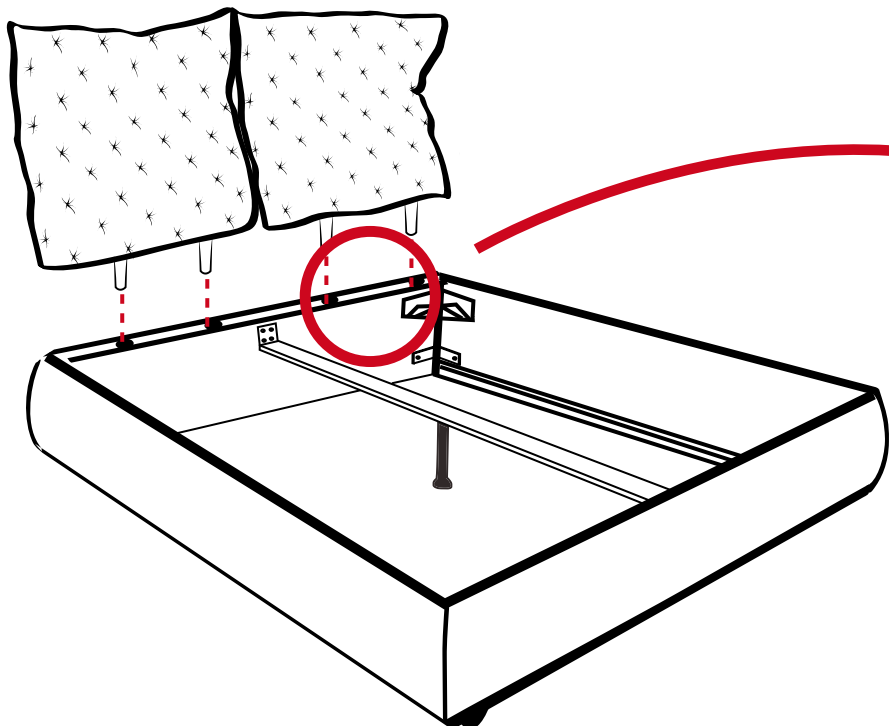






6

[15, 16, 17, 18]

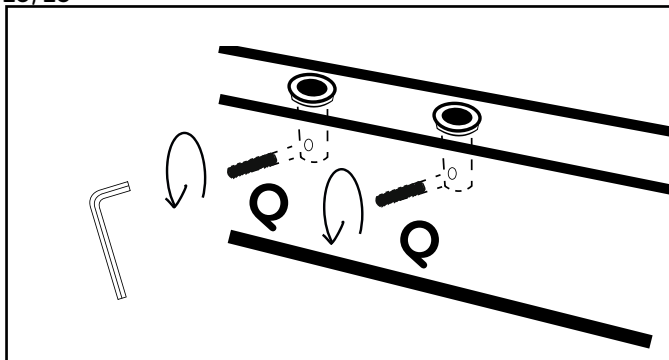


**Die Schrauben in den Muffen erst raus drehen, dann können die Rücken eingesteckt und wieder fest geschraubt werden.**

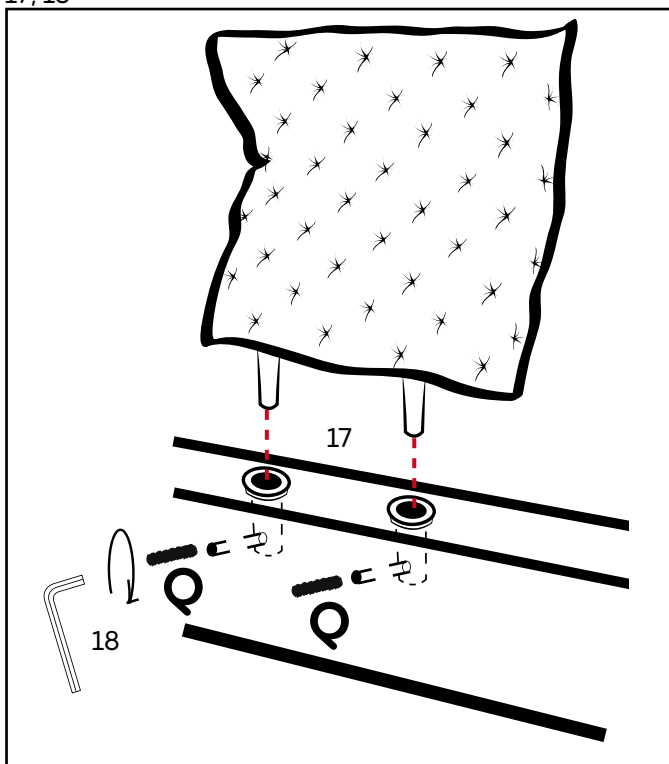
Take out screws before mounting backrests. Then bolt backrests tight.

Dévissez les vis dans les manchons, ensuite insérez les dossiers et revissez les vis.

15, 16



17, 18



**Bretz Wohnträume GmbH**

Alexander-Bretz-Str. 2

D-55457 Gensingen

Phone +49 (0) 6727-895-0

<https://bretz.de>

[info@bretz.de](mailto:info@bretz.de)

